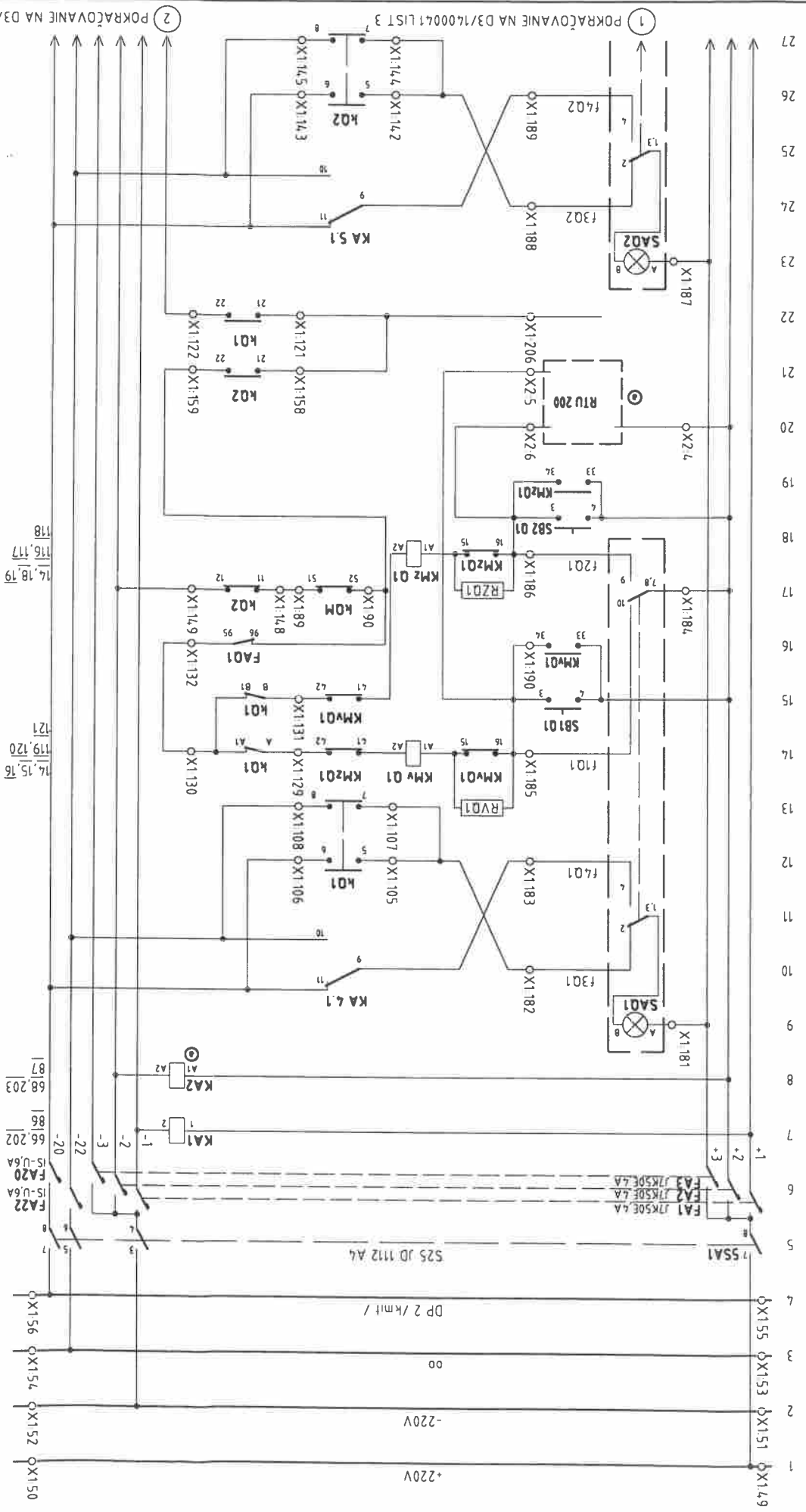


8

Ovládacie napätie : 2-220Vjs/IT
Ochrana: zemnenním
Pomocné napätie : 3PEN~50 Hz, 380V/TN-C
Ochrana: nulovaním

Zmena	c				
	b				
	a	1/97	Prispôsobenie na riadiaci systém a skutkový stav		
	Ind.	Dátum	Popis zmeny		Podpis
Kresli:	Ing. VARCA	Objednávateľ:	OSCHATZ Č.Budejovice	ABB EZ Bratislava s.r.o.	
Projektant:	Ing. DANIHEL	Stavba:	TP ZVOLEN rekonštrukcia R6kV	Počet A4:	9
Zodp. proj.:	Ing. DANIHEL	Objekt:	Rozvodňa 6kV	Zákaz. číslo:	102-951010
Kontrolovat:	Ing. HEINRICH	Názov:	TP Zvolen-rozv. 6kV Zapojovacia schéma kobyky 3,9	Dátum:	3/96
ABB				Líst:	1
				Č. výkresu:	1400041a
				Porad. číslo:	D3.1
				Index:	

Zmena		Ind.		Dátum		Popis zmeny		Podpis	
o 24.2.1997 Úpravy pre riadiaci systém						Popis zmeny		Podpis	
Ind.		Dátum		Popis zmeny		Podpis		ABB EZ Bratislava s.r.o.	
Ind.		Dátum		Popis zmeny		Podpis		ZAPOJOVACIA SCHEMA	
Ind.		Dátum		Popis zmeny		Podpis		OVL.SKR.053.9	
Ind.		Dátum		Popis zmeny		Podpis		1400041	
Ind.		Dátum		Popis zmeny		Podpis		D3.1	
Ind.		Dátum		Popis zmeny		Podpis		C. referenc.	
Ind.		Dátum		Popis zmeny		Podpis		Lístok: 9	
Ind.		Dátum		Popis zmeny		Podpis		Porod. číslo:	
Ind.		Dátum		Popis zmeny		Podpis		1400041	



Napájacie	OX150	OX152	OX154	OX156
Hlavný vypínač	FA22	FA20	FA20	FA20
asistenie pomocných obvodov	IS-U.6A	IS-U.6A	IS-U.6A	IS-U.6A
Stráženie ovládateľného napätia v kôbke	86	86	86	86
signalizačného napätia v kôbke	68.203	68.203	68.203	68.203
Signalizácia stavu prípojnicového odpojovateľa 01	121	119, 120	116, 117	118
Ovládanie a blokovanie odpojovateľa 01	14, 15, 16	14, 18, 19	14, 18, 19	14, 18, 19
Ovládanie pomocou riadiaceho systému RTU 200				
Signalizácia stavu prípojnicového odpojovateľa 02				

POKRAČOVANIE NA D3/1400041 LIST 3

POKRAČOVANIE NA D3/1400041 LIST 3

Náplánie ochrany

Rozmnoženie kontaktov

odpojovateľov pripojených kontaktov

vypláca

Signalizácia medzipoľohy odpojovateľov

Miestna signalizácia poruchy

Rozm. kont. naprúd. ochr.

Miestna signalizácia stavu odpojovateľov a vypínača

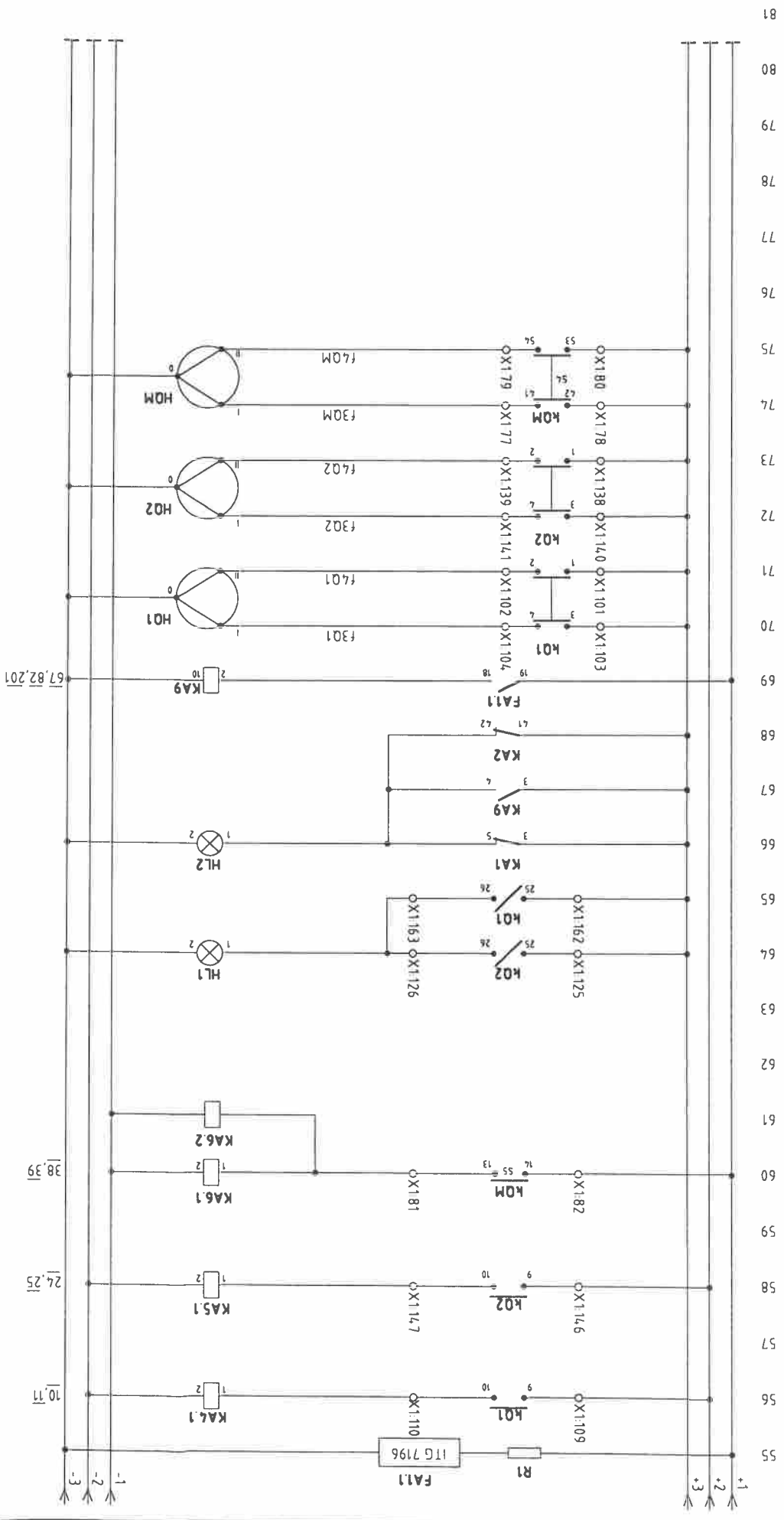


ABB	ABB EZ Bratislava s.r.o.
číslo: 4	úroveň: 9
číslo: 1400041	verzia: D3.1
Podpis	Popis zmeny
název: ZAPOJOVACIA SCHÉMA	
OVL.SKR."053.9"	
Dátum	Zmena

Napájacie napätie 3PEN 50Hz, 380V

Napájacie L1 L2 L3 PEN

Napájanie stredového pohonu vypínača

Napájanie a ovládanie pohonu prípojového odpojovateľa 01

Napájanie a ovládanie pohonu prípojového odpojovateľa 02

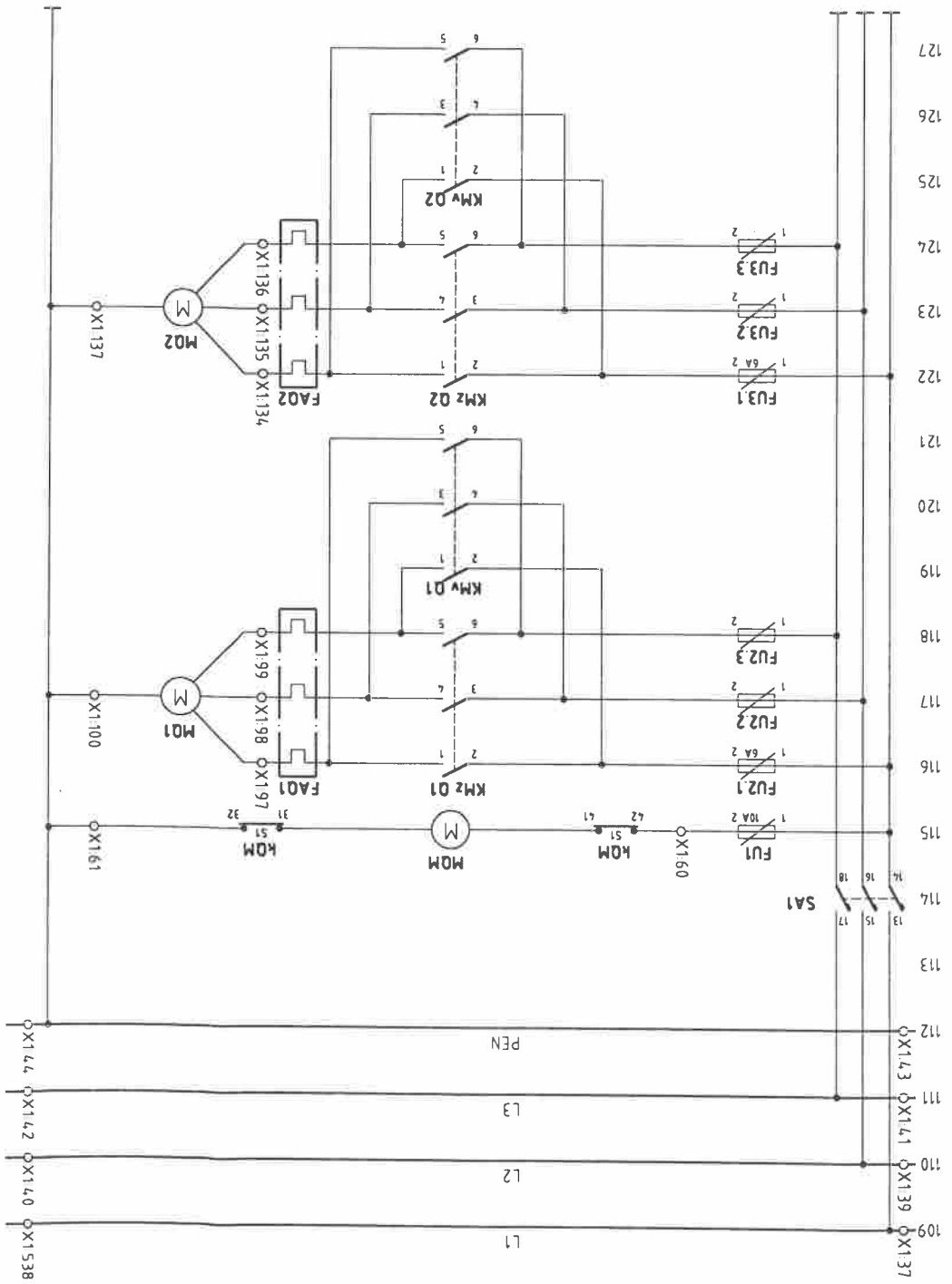
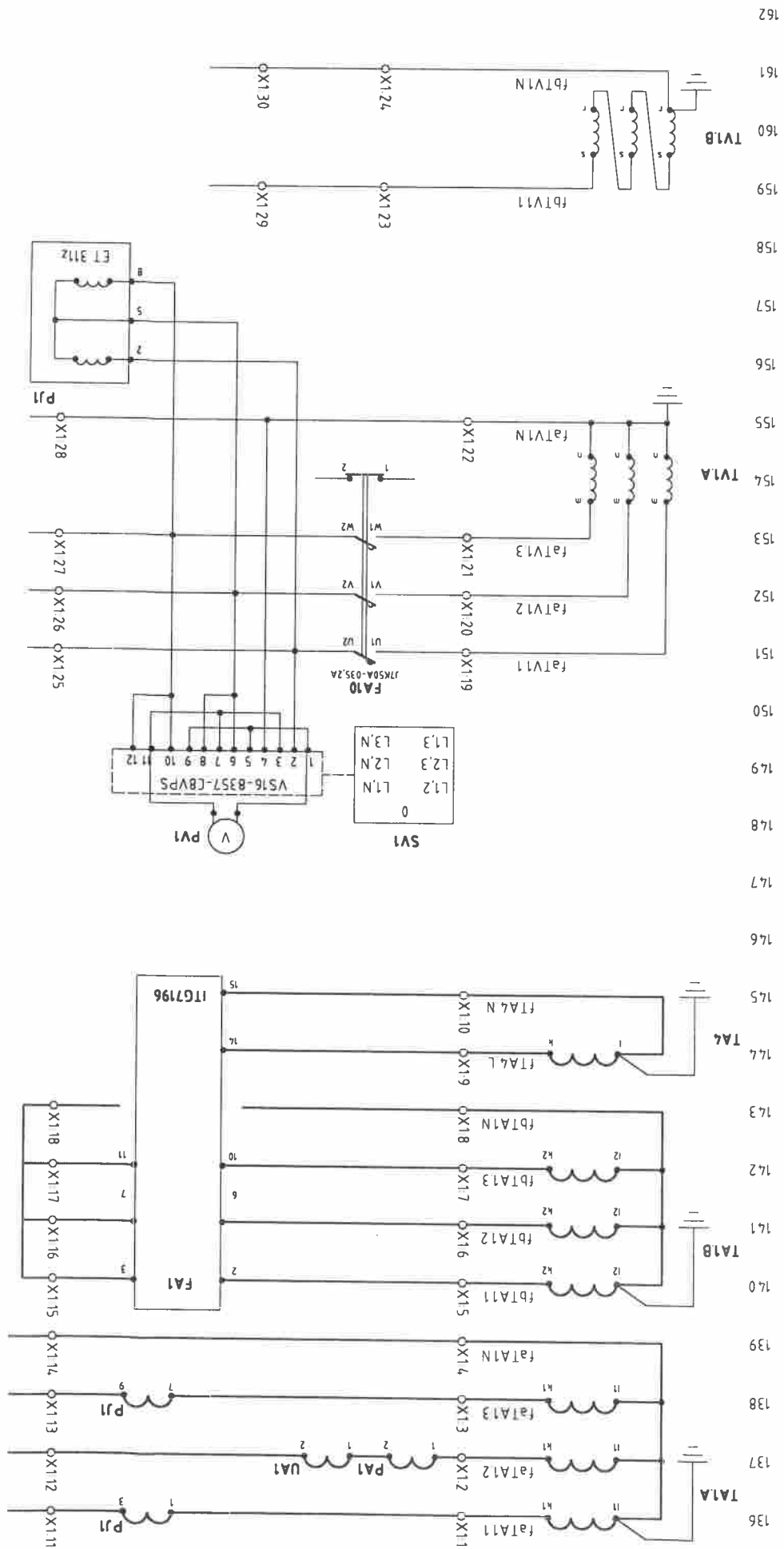


ABB		ABB EZ Bratislava s.r.o.	
o	Ind.	Délum	Podpis
Zmena		Popis zmeny	
Miesto: ZAPOJOVACIA SCHEMA		Miesto: OVL.SKR."053,9"	
Úst. 6	Úst. 9	Porad. číslo:	1400041
C. výťah:	1400041	Ind. číslo:	D3.1

135
134
133
132
131
130
129
128
127
126
125
124
123
122
121
120
119
118
117
116
115
114
113
112
111
110
109

ABB EZ Bratislava s.r.o.		Parad. číslo: D3.1	
Uhl. 7	Lišta: 9	Ind. číslo: 1400041	
Dátum		Popis zmeny	Podpis
Ind.		Mater. číslo: ZAPOJOVACIA SCHEMA	
Zmena		OVL.SKR. '053.9'	
		OVL.SKR. '053.9'	

ABB



Prúdové meniče - meranie

Prúdové meniče ochrany

Súťový transformátor

Napätové meniče - meranie

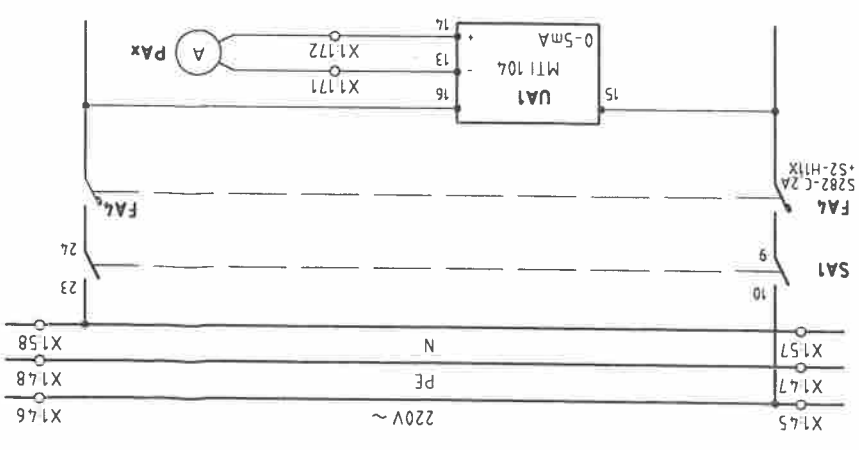
Meranie činného výkonu

Napätový menič - 2 jadro

136
137
138
139
140
141
142
143
144
145
146
147
148
149
150
151
152
153
154
155
156
157
158
159
160
161
162

189
188
187
186
185
184
183
182
181
180
179
178
177
176
175
174
173
172
171
170
169
168
167
166
165
164
163

Číslo	Dátum	Podpis	ABB EZ Bratislava s.r.o.
1			
Popis zmeny		Podpis	
Môže byť: ZAPOJOVACIA SCHEMA			
OVL.SKR. 053.9			
Lič.: 8	Lič.: 9	Parad. číslo:	
Č. výkresu:	1400041	Index:	D3.1



Napáj. napätie
Prevodnítkov

Prevodník
prúdu

