



2024

PRIPOJOVACIE
PODMIENKY

ZÁVOD BRATISLAVA

 **Teplárenský
holding**

OBSAH

3	<u>1. ÚVOD</u>
5	<u>2. ÚČEL PRIPOJOVACÍCH PODMIENOK, PLATNOSŤ</u>
6	<u>3. KONTAKTNÉ ÚDAJE</u>
7	<u>4. SÚSTAVY CZT, PARAMETRE</u>
9	<u>5. POSTUP PRI ŽIADOSTI O PRIPOJENIE</u>
11	<u>6. PROJEKTOVANIE</u>
15	<u>7. POŽIADAVKY NA RIEŠENIE HORÚCOVODOV A TEPLOVODOV</u>
17	<u>8. POŽIADAVKY NA RIEŠENIE OST</u>
21	<u>9. MERANIE A REGULÁCIA</u>
25	<u>10. REALIZÁCIA</u>
27	<u>11. PREBERANIE DIELA</u>
31	<u>12. DODÁVKA TEPLA</u>
32	<u>13. PRÍLOHY</u>

1. ÚVOD

ZOZNAM POUŽITÝCH VÝRAZOV A SKRATIEK

- BOST** – bytová objektová odovzdávacia stanica tepla (tlakovo závislá)
- BOZP** – bezpečnosť a ochrana zdravia pri práci
- BTV** – bezkanálové tepelné vedenie (potrubie uložené v piesku)
- CZT** – centralizované zásobovanie teplom
- DN** – priemer potrubia (vnútorná svetlosť)
- DVT** – doskový výmenník tepla
- HV** – horúcovod, primárny rozvod média (z teplárne)
- ChZ** – chladiarenské zariadenia
- Kanálový rozvod** – klasický rozvod potrubia v kanálovom prevedení
- KZ** – kúpna zmluva
- MaR** – meranie a regulácia
- OČ** – obehové čerpadlo
- OOST** – objektová odovzdávacia stanica tepla (tlakovo závislá alebo nezávislá)
- OPP** – ochrana pred požiarimi
- OST** – odovzdávacia stanica tepla (tlakovo nezávislá)
- PB** – pevný bod
- PD** – projektová dokumentácia
- PK** – plynová kotolňa
- PN** – tlak média
- PP** – pripojovacie podmienky
- PV** – poistný ventil
- RS** – riadiaci systém
- SR** – teplovod, sekundárny rozvod (z OST)
- SV** – rozvod studenej vody
- Šachta** – stavebný objekt zvyčajne na kanálovom rozvode
- Šachtica** – stavebný objekt na rozvode BTV
- TTZ** – tepelno-technické zariadenia (OST, OOST, BOST, ChZ, BTV, HV, SR, PK)
- TV** – sekundárny rozvod teplej vody
- ÚK** – sekundárny rozvod kúrenia
- VZT** – rozvod vzduchotechniky

Centralizované zásobovanie teplom (CZT) je moderný spôsob zabezpečovania nárokov na tepelnú pohodu a spotrebu teplej vody pre veľké obytné celky vrátane infraštruktúry, kultúry, školstva, zdravotníctva, športu, štátnej správy, obchodu a priemyslu. Princíp tohto spôsobu dobre vystihujú aj termíny v nemeckom jazyku (Fernwärme - diaľkové teplo alebo Fernheizung - diaľkové vykurovanie) a v anglickom jazyku (district heating - okrskové vykurovanie). Nároky na teplo sú, v prípade sústav so zdrojmi s kombinovanou výrobou elektriny a tepla, zabezpečované najekologickejšim a súčasne najefektívnejším využitím energie obsiahnutej vo fosílnych, prípadne iných palivách (jadro, komunálny

odpad, biomasa). Systavy CZT plnia túto úlohu v mnohých mestách a obciach krajín EÚ. Vyspelé európske krajiny podporujú CZT svojou legislatívou a cenovou politikou práve z dôvodu ochrany životného prostredia a efektívneho využitia primárnych palív.

Na území Bratislavy, hlavného a najväčšieho mesta SR, sa nachádza a je prevádzkovaných niekoľko sústav CZT. Spoločnosť MH Teplárenský holding, a. s., (MHTH, závod Bratislava), vlastní a prevádzkuje dve najväčšie z nich, pričom pokrývajú súčasne viac mestských častí a do oboch je dodávané teplo zo zdrojov s kombinovanou výrobou elektriny a tepla.

Pre rozsiahlosť a zložitosť sústav, procesov v nich prebiehajúcich, previazanosti a vzájomného vplyvu jednotlivých celkov sústav je potrebné, aby aj novopripájané odberné zariadenia boli navrhované, realizované a prevádzkované ako technologické celky, kompatibilné s už prevádzkovanými zariadeniami. Pripojovacie podmienky (PP) v jednotlivých kapitolách poskytujú technické, prevádzkové a obchodné informácie pre projektantov, zhotoviteľov, investorov a budúcich odberateľov a požiadavky na vyhotovenie projektovej dokumentácie a realizáciu diela. Osobitný dôraz je kladený na tie tepelno-technické zariadenia (TTZ), po realizácii ktorých investor uvažuje o ich odpredaji, resp. odozdaní do prevádzky spoločnosti MHTH, závod Bratislava.

Jednotlivé kapitoly PP vychádzajú z platných technických noriem, legislatívnych úprav a prevádzkových pomerov sústav CZT spoločnosti MHTH, závod Bratislava na území mesta.

V ďalšom texte sú použité skratky, ktorých význam je uvedený vždy v zátvorke.

2. ÚČEL PRIPOJOVACÍCH PODMIENOK, PLATNOSŤ

2.1 Týmto dokumentom sa určujú záväzné technické podmienky pre pripojenie odberov tepla na teplárenské sústavy CZT MHTH, závod Bratislava, prostredníctvom nových alebo rekonštruovaných TTZ, a to aj v prípadoch, keď novobudované alebo rekonštruované TTZ ako časti sústav CZT, sú a zostanú vo vlastníctve investorov, resp. vlastníkov objektov a prevádzkujú ich iné subjekty - nie MHTH, závod Bratislava, a ďalej tých TTZ, ktoré sú už v prevádzke a ktoré je účelné, z hľadiska zvýšenia hospodárnosti, napojiť na automatizovaný systém dispečerského riadenia sústav CZT spoločnosti MHTH, závod Bratislava.

2.2 Účelom PP je :

- a)** zabezpečenie funkčnej nadväznosti všetkých prvkov sústavy CZT,
- b)** zabezpečenie bezpečnej prevádzky nových a rekonštruovaných TTZ a dotknutej sústavy CZT,
- c)** zabezpečenie hospodárnej prevádzky nových a rekonštruovaných TTZ a dotknutej sústavy CZT,
- d)** zabezpečenie, aby TTZ, navrhované podľa PP, boli schopné bezpečnej a spoľahlivej prevádzky v čase, keď MHTH, závod Bratislava, zníži parametre svojich SCZT, v zmysle bodu 4.3.2, na úroveň hodnôt: Teplotný spád vo vykurovacom období - výhľad, Teplotný spád mimo vykurovacieho obdobia - výhľad,
- e)** zefektívnenie projekčných prác,
- f)** minimalizácia rozsahu odchýlok v projektovej dokumentácii (PD) od požadovaného riešenia,
- g)** minimalizácia rozsahu pripomienok k predloženej PD a z nich vyplývajúcich nutných následných zmien PD,
- h)** zefektívnenie prípravy (KZ) na realizované TTZ,
- i)** zefektívnenie prípravy zmluvy o dodávke a odbere.

2.3 Technické normy a ustanovenia súvisiacich právnych predpisov - zákonov a vyhlášok - nie sú týmito PP nahradené, iba doplnené podľa špecifických podmienok sústav a skúseností z prevádzky CZT spoločnosti MHTH, závod Bratislava. Z uvedeného vyplýva, že investori, projektanti a zhotovitelia TTZ v plnom rozsahu zodpovedajú za plnenie požiadaviek na území SR platných technických noriem, zákonov a vyhlášok týkajúcich sa PD a realizácie TTZ vrátane inžiniersko-investičnej činnosti (IIČ).

2.4 MH Teplárenský holding, a. s., nezodpovedá za chyby a poruchy na TTZ a nebude niesť žiadne finančné náklady spojené s nutnosťou úpravy alebo opravy TTZ, vyvolané zmenou prevádzkových parametrov, v zmysle bodu 2.2 písm. d) a bodu 4.3.2. TTZ musia byť navrhované tak, aby splnili tieto plánované parametre sústav CZT MH TH, závod Bratislava.

2.5 Objekt pripojovaný na sústavu CZT je možné podľa miestnych podmienok pripojiť na:

- OST,
- objektovú OST (OOST),
- primárnu horúcovodnú sieť,
- sekundárny dvojrúrový teplovodný rozvod,
- sekundárny štvorrúrový teplovodný rozvod.

Tieto PP riešia takmer výlučne používaný spôsob pripojenia zásobovaného objektu (súboru objektov) na sústavu CZT - pripojenie na primárnu sieť. Pripojenie a odber tepla je možný aj z teplárenských zdrojov: OST, OOST alebo sekundárnej siete, pre prísne špecifické podmienky však budú takéto prípady, ak sa vyskytnú, riešené samostatne.

2.6 Platnosť PP

- PP sú platné od ich zverejnenia na webovom sídle spoločnosti MH Teplárenský holding, a.s..
- PP v tlačenej forme nie sú riadené a MH Teplárenský holding, a.s. nezodpovedá za ich obsah a správnosť.

3. KONTAKTNÉ ÚDAJE



ODD. TECHNICKEJ PODPORY	02/ 573 72 242 02/ 573 72 652 02/ 573 72 289	0907 703 093 0907 703 030
ODD. OBCHODNÉHO ROZVOJA	02/573 72 286 02/573 72 285	0917 862 482 0917 814 904
ODD. SLUŽIEB ZÁKAZNÍKOM	02/ 573 72 332, 02/ 573 72 305 02/ 573 72 421	0917 814 905 0907 703 020 0917 814 906
PORUCHOVÁ SLUŽBA A DISPEČERSKÉ RIADENIE VÝROBY	02/ 573 72 420	0917 623 205
TÍM ROZVODU TEPLA VÝCHOD, ZÁPAD	02/ 573 72 840	0907 703 058
GIS (GEOGRAFICKÝ INFORMAČNÝ SYSTÉM)	02/ 573 72 316	0907 703 065
ZAKRESĽOVANIE IS POTRUBNÉ ROZVODY A DISPEČERSKÉ KÁBLE	02 / 573 72 543	0907 703 075
VYTYČOVANIE IS POTRUBNÉ ROZVODY	02/ 573 72 404	0918 115 805
VYTYČOVANIE IS DISPEČERSKÉ KÁBLE	02/ 573 72 273	
MERANIE A ODPOČTY	02/ 573 72 282	0907 703 004
STRÁNKOVÉ HODINY ZAKRESĽOVANIA	UTOROK 8:00 – 14:00 h obedná prestávka 11:30 – 12:00 h. ŠTVRTOK 8:00 – 14:00 h obedná prestávka 11:30 – 12:00 h.	

4. SÚSTAVY CZT, PARAMETRE

4.1 Spoločnosť MHTH, závod Bratislava, vlastní a prevádzkuje dve sústavy CZT:

- Bratislava – východ, na území mestských častí Staré Mesto, Nové Mesto a Ružinov,
- Bratislava – západ, na území mestských častí Dúbravka a Karlova Ves.

Presnú informáciu o rozsahu konkrétnej sústavy CZT v záujmovom území investora v jednotlivých mestských častiach, jej vzdialenosti od lokality pripravovanej alebo jestvujúcej stavby a o kapacite siete, poskytne investorom a projektantom na základe ich žiadostí, resp. vlastnej marketingovej činnosti. Vychádzať bude pritom z prevádzkových pomerov sústav a geografického informačného systému.

4.2 Súčasťou každej sústavy CZT je zdroj (zdroje), primárne rozvody, odovzdávacie stanice tepla (OST) a sekundárne rozvody. Sekundárne rozvody na území mesta Bratislava sú vo vlastníctve alebo v nájomnom vzťahu rôznych právnych subjektov.

4.3 Parametre teplotných médií v sústavách CZT spoločnosti MHTH, závod Bratislava.

4.3.1 Vo vodnej tepelnej primárnej sieti sústavy CZT MHTH, závod Bratislava, slúži ako teplotné médium voda upravená podľa príslušnej technickej normy. Chemické vlastnosti vody zo zdroja MHTH, závod Bratislava:

pH	9,6 – 9,8
Obsah O ₂	0,05 µg/l
Obsah P ₂ O ₅	max. 3mg/l
Alkalita p	0,2 mmol/l
Alkalita m	0,4 mmol/l

4.3.2 Primárna horúcovodná sieť:

Teplotný spád vo vykurovacom období	105/50 °C, ekvitermická regulácia, te = -11 °C
Teplotný spád vo vykurovacom období - výhľad	95/50 °C, ekvitermická regulácia, te = -11 °C
Teplota primárnej spiatocky	bude mať teplotu maximálne o 5°C väčšiu ako teplota sekundárnej spiatocky ÚK, ktorá bude mať maximálnu teplotu 45°C pri vonkajšej teplote -11°C
Ekvitermická krivka primárnych rozvodov SCZT- Východ	Príloha č. 1
Ekvitermická krivka primárnych rozvodov SCZT- Západ	Príloha č. 1
Teplotný spád mimo vykurovacieho obdobia	75°C /max. 40°C pri maximálnom odbere TV, inak 75°C /max. 50°C
Teplotný spád mimo vykurovacieho obdobia - výhľad	70°C /max. 40°C pri maximálnom odbere TV, inak 70°C /max. 50°C
Max. prevádzkový tlak	2,0 MPa
Konstruktívny tlak	2,5 MPa
Konstruktívna teplota	130°C
Diferenčný tlak na vstupe do OST	Minimálne 100 kPa Maximálne 700 kPa (podľa lokality sa môže líšiť, potvrdí MHTH závod BA)

Minimálny pg vratného potrubia v TP Východ Turbínová 3	merané vo výške 141 m n. m. 0,5 MPa
Minimálny pg vratného potrubia v TP Západ Polianky	merané vo výške 208 m n. m. 0,6 MPa

4.3.3 Sekundárny štvorrúrový teplovodný rozvod:

Konštrukčný tlak ÚK	0,6 MPa (Inak podľa výškovej dispozície budovy)
Konštrukčný tlak TV	1,0 MPa (Inak podľa výškovej dispozície budovy)
Prevádzkový tlak ÚK	podľa potreby pripojeného zariadenia
Prevádzkový tlak TV	podľa tlaku SV
Prevádzková teplota	podľa dohodnutej vykurovacej krivky

4.3.4 Sekundárny dvojrúrový rozvod:

Konštrukčný tlak	0,6 MPa
Prevádzková teplota podľa dohodnutej vykurovacej krivky	

5. POSTUP PRI ŽIADOSTI O PRIPOJENIE

- 5.1** Investor, budúci odberateľ, zástupca investora (spoločnosť vykonávajúca pre investora IČ alebo projektant), t. j. žiadateľ o pripojenie stavby (objektu) na sústavu CZT, môže požiadať o pripojenie na sústavu a budúce dodávky tepla, nasledovnými spôsobmi:
- 5.1.1** Rokovaním vyvolaným činnosťou spoločnosti MHTH, závod Bratislava, a následným písomným potvrdením záujmu investora o pripojenie.
 - 5.1.2** Podaním písomnej žiadosti o poskytnutie pripojovacieho bodu a určenie podmienok na pripojenie tepelnej prípojky.
 - 5.1.3** Predložením investičného zámeru, štúdie, PD pre územné rozhodnutie alebo PD pre stavebné povolenie spoločnosti MHTH, závod Bratislava, so žiadosťou o stanovisko spoločnosti MHTH, závod Bratislava, k navrhnutému riešeniu pripojenia na sústavu CZT.
 - 5.1.4** Predložením návrhu, resp. žiadosťou o predloženie návrhu zmluvy o budúcej zmluve na dodávky a odber tepla.
- 5.2** Žiadateľ, ktorý má záujem o zriadenie tepelnej prípojky a o pripojenie odberného tepelného zariadenia na zariadenia pre verejný rozvod alebo priamo na ústredný zdroj tepla vo vlastníctve spoločnosti MHTH, závod Bratislava, predloží dodávateľovi písomnú žiadosť, v ktorej uvedie údaje o stavbe a pripravenosť plnenia podmienok, ktoré určuje dodávateľ tepla.
- Žiadosť bude obsahovať nasledovné údaje:**
- a)** názov a adresu odberateľa,
 - b)** názov a adresu odberného miesta,
 - c)** technické údaje odberného tepelného zariadenia,
 - d)** druh a požadované parametre teplonosnej látky,
 - e)** požadovaný tepelný príkon a účel použitia tepla (vykurovanie, príprava teplej vody, vzduchotechnika, klimatizácia, technologické účely),
 - f)** časové údaje o požadovanom termíne pripojenia,
 - g)** objem dodávky a odberu tepla v kWh za rok s rozdelením na mesiace,
 - h)** číslo vykurovacej ekvitermickej krivky zo zoznamu ekvitermických kriviek, [Príloha č. 2](#)
- 5.3** Žiadateľ je povinný oznámiť dodávateľovi tepla bez meškania každú zmenu v zásadných údajoch uvedených v žiadosti.
- 5.4** Miesto pripojenia na verejný rozvod vo vlastníctve spoločnosti MHTH, závod Bratislava, a jeho spôsob určí spoločnosť MHTH, závod Bratislava, prostredníctvom pracovníka Tímu technickej podpory, s ohľadom na kapacitu siete, technické a prevádzkové možnosti a hospodárnosť dodávky tepla v sústave CZT.
- 5.5** V prípade, že s pripojením nového objektu je uvažované na rozvod niektorého z odberateľov tepla, t. j. v mieste mimo majetku spoločnosti MHTH, závod Bratislava, ale v rámci sústavy CZT, spoločnosť MHTH, závod Bratislava, poskytne projektantovi, resp. investorovi stanovisko ku kapacite siete a technickým možnostiam. Pre pripojenie je potrebný sú-

hlas majiteľa rozvodu. Majiteľa dotknutej časti siete musí o súhlas s pripojením požiadať projektant, resp. investor. Ten v prípade súhlasu aj určí miesto napojenia a prípadné ďalšie špecifické podmienky pripojenia, vyplývajúce z vlastníckeho vzťahu, pričom spoločnosť MHTH, závod Bratislava, bude s oboma stranami riešenie konzultovať. V tomto prípade spoločnosť MHTH, závod Bratislava, zabezpečí teplotné a tlakové parametre teplotného média v zmluvnom mieste dodávky, ktorým je rozvod tepla v majetku spoločnosti MHTH, závod Bratislava, z ktorého je vysadený rozvod tepla cudzieho odberateľa poskytujúceho súhlas s pripojením nového odberu. Spoločnosť MHTH, závod Bratislava, poskytne žiadateľovi o pripojenie informácie o vlastníctve častí sústavy CZT, s pripojením na ktoré uvažuje.

- 5.6** O pripojenie na sústavu CZT môže žiadateľ požiadať aj počas realizácie stavby, v rámci zmeny stavby pred dokončením, ak bol v pôvodnej PD riešený iný zdroj tepla.

6. PROJEKTOVANIE

- 6.1** Miesto pripojenia a jeho spôsob určí spoločnosť MHTH závod Bratislava MHTH, závod Bratislava, prostredníctvom pracovníka oddelenia technickej podpory, s ohľadom na kapacitu siete, technické možnosti a hospodárnosť dodávky tepla v sústave CZT.
- 6.2 Spoločnosť MHTH, závod Bratislava, odovzdá podklady pre projektanta:**
- a) miesto napojenia,
 - b) návrhové parametre horúcovodných a tepelných sietí,
 - c) požiadavku na použitie doskových výmenníkov tepla (DVT) a obehových čerpadiel (OČ) pre vykurovanie (ÚK) a prípravu teplej vody (TV), [Príloha č.3](#)
 - d) požadovaný typ riadiaceho systému vrátane komunikačného systému a systému prenosu dát v prípade, že ide o zariadenie, ktoré je alebo bude v majetku spoločnosti MHTH, závod Bratislava [Príloha č.4](#)
 - e) požadovaný typ meračov spotreby tepla, vodomeroch studenej vody, vodomeroch dopĺňovania a odpúšťania sekundárneho systému, bod 9. Meranie. [Príloha č.5](#)
- 6.3** PD všetkých stupňov (pre územné rozhodnutie, pre stavebné povolenie, realizačný projekt) na zriadenie nového odberného zariadenia, rekonštrukciu, modernizáciu alebo rozšírenie existujúceho zariadenia, horúcovodnej a teplovodnej prípojky, preložky horúcovodu a teplovodu musí byť predložená na posúdenie a schválenie spoločnosti MHTH, závod Bratislava. PD musí byť vypracovaná oprávnenou organizáciou alebo oprávnenou osobou, zodpovedným spôsobom v súlade s platnými predpismi a normami, s rešpektovaním podmienok spoločnosti MHTH, závod Bratislava. V špecifických prípadoch môže spoločnosť MHTH, závod Bratislava, požadovať predloženie projektovej dokumentácie aj na vlastné odberné zariadenie za OST. Predloženú a posudzovanú PD si spoločnosť MHTH, závod Bratislava, v potrebných prípadoch, ponechá pre potreby archivácie. PD, pred odovzdaním zhotoviteľovi, poskytne projektant pracovníkovi tímu technickej podpory v digitálnej forme i predovšetkým vo vektorovom formáte.
- 6.4 Spoločnosť MHTH, závod Bratislava, predloženú PD posúdi a následne:**
- a) odsúhlasí bez pripomienok,
 - b) odsúhlasí s pripomienkami, ktoré musia byť zohľadnené v ďalšom stupni PD,
 - c) neodsúhlasí a požiadava o prepracovanie PD v intenciách technických noriem, vyhlášok a pripomienok spoločnosti MHTH, závod Bratislava,
 - d) súhlas s riešením PD potvrdí spoločnosť MHTH, závod Bratislava, písomným vyjadrením, pričom si jedno kompletné vyhotovenie PD nechá pre vlastnú potrebu.
- 6.5** PD pre územné rozhodnutie musí obsahovať všetky náležitosti podľa § 3 vyhlášky č. 453/2000 Z. z. PD pre stavebné povolenie musí obsahovať všetky náležitosti podľa § 9 vyhlášky č. 453/2000 Z. z. Pre projektovanie je nutné používať platné technické normy.
- 6.6 Realizačný projekt musí obsahovať:**
- a) technické správy,
 - b) situáciu širších vzťahov,
 - c) situáciu širších vzťahov so zakreslením potrubných častí a HDPE rúr,
 - d) strojnú (technologickú) časť,
 - e) stavebnú časť,
 - f) elektro časť (silnoprád), napojenie elektrorozvádzača,
 - g) elektro časť (MaR), vrátane detailného návrhu riešenia HW a SW IO listov a testovacích scenárov pre MaR a RIS,

- h)** monitorovací systém (alarm potrubného systému),
- i)** prenos dát na tepelný dispečing,
- j)** prípojku studenej vody (SV),
- k)** zdravotníku,
- l)** kanalizáciu,
- m)** projekt organizácie výstavby (POV),
- n)** projekt organizácie dopravy (POD), ak sú realizáciou dotknuté verejné komunikácie,
- o)** projekt protipožiarnej bezpečnosti stavby,
- p)** podľa potreby ďalšie časti projektu, týkajúce sa priestorov OST, trás tepelných vedení, káblových trás, napr. núdzové osvetlenie, centrálny rozhlas, vzduchotechnika a iné profesie.

6.7 PD strojnej (technologickej) časti - horúcovody, teplovody, tepelné prípojky, preložky horúcovodov, teplovodov, musí obsahovať:

- a)** technická správa, (musí byť stanovená celková dĺžka horúcovodu, spôsob tepelného predopínania, monitorovací systém tesnosti potrubia) dimenziu potrubia stanoviť na tepelný spád 95°C /max.50°C vo vykurovacom období,
- b)** špecifikácia materiálu,
- c)** situácia širších vzťahov so zakreslením potrubných častí a HDPE rúr,
- d)** pozdĺžny profil,
- e)** uloženia,
- f)** vzorové rezy kanálmi, [Príloha č.6](#)
- g)** vzorové rezy uloženia BTV, [Príloha č.7](#)
- h)** montážna schéma, (v prípade zložitejších úsekov aj schéma horúcovodu, schéma osadenia dilatačných vankúšov),
- i)** strojné časti šachiet,
- j)** elektro časti šachiet,
- k)** detaily vysadenia odbočiek, [Príloha č.8](#)
- l)** odkanalizovanie šachiet (ak je navrhované pripojenie na kanalizáciu),
- m)** príslušné rezy,
- n)** detaily zaústenia BTV do budovy,
- o)** detaily prechodov BTV cez steny (šachta, kanál, budova), [Príloha č.13](#)
- p)** schému technológie vypúšťania a schladzovania horúcovodnej prípojky, [Príloha č.9](#)
- q)** pri opravách a preložkách jestvujúce stavy a nové stavy.
- r)** PD monitorovacieho potrubného alarm systému, ktorý musí obsahovať schému zapojenia. Signál z monitorovacieho systému je nutné prepojiť s RS OST, prípadne šachty a zabezpečiť diaľkový prenos stavu monitorovaného potrubia na dispečing.

6.8 PD stavebná časť - horúcovodné prípojky, teplovodné prípojky, preložky horúcovodov, teplovodov, musí obsahovať:

- a)** technickú správu (stanoviť výšku zásypu šachty alebo kanála, tak aby bolo zabránené vzniku rosného bodu na vnútorných povrchoch stien. V prípade, že výška zásypu nevyhovuje, nahradiť zásyp tepelnou izoláciou s dostatočnou hrúbkou z vonkajšej strany stropu a stien),
- b)** špecifikácia materiálu,
- c)** statický posudok,
- d)** situácia širších vzťahov so zakreslením potrubných častí a HDPE rúr,
- e)** pozdĺžny profil (so všetkými križujúcimi inžinierskymi sieťami),

- f)** vzorové rezy kanálmi,
- g)** stavebné časti šachiet (zakresliť detail osadenia poklopu v nadväznosti na hydroizoláciu, poklopy umiestnené v komunikácii budú bez odvetrania, mimo komunikácie s odvetraním, v komunikácii osádzať poklopy 1 cm nad okolitým povrchom s plynulým nábehom, v trávnom poraste 5 cm nad povrchom, kalová jama musí byť osadená vždy pod niektorým zo vstupných pokloпов),
- h)** statika (šachta, kanál, pevný bod),
- i)** armovací výkres (šachta, kanál, pevný bod),
- j)** príslušné rezy,
- k)** detaily zaústenia BTV do budovy,
- l)** detaily prechodov BTV cez steny (šachta, kanál, budova),
- m)** pri opravách a preložkách jestvujúce stavy a nové stavy.

6.9 PD strojnej (technologickej) časti - OST, OOST, Modul na meranie spotreby TV, ChZ, musí obsahovať:

- a)** technickú správu (musí obsahovať zoznam hlavných technologických celkov, podrobný opis funkcionality chodu a regulácie OST hodnoty tlakov odpúšťania a dopúšťania, poistných ventilov, s prihliadnutím na hospodárnu prevádzku a využitie expanzomatov, zatriedenie tlakových nádob v zmysle vyhlášky č. 508/2009 Z. z.), nastavenie chodu čerpadiel prednostne na proporcionálny diferenčný tlak a stanoviť vykurovaciu krivku,
- b)** špecifikácie materiálu,
- c)** situácia,
- d)** schému OST, OOST, Modul na meranie spotreby TV, rozdeľovača a zberača, napr. ako v [Príloha č. 10](#) (musí obsahovať všetky primárne a sekundárne potrubia nachádzajúce sa v miestnosti OST vrátane všetkých armatúr, redukcií, odvzdušnení, vypúšťaní, každé rozvetvenie vývodu za rozdeľovačom, zapojenie kalového čerpadla), technologická schéma musí obsahovať výstupné parametre napojených sekundárnych vetiev (tepelný výkon, teplotný spád, prietok a diferenčný tlak), ďalej musí obsahovať aj značenie regulačných obvodov zhodné s použitým označením v automatizačnej schéme v časti elektro + MaR,
- e)** technickú špecifikáciu DVT ÚK pre teplotný spád primárneho média 105°C /max.50 °C, tento DVT bude dodaný a nainštalovaný na technológii TTZ
- f)** technickú špecifikáciu DVT ÚK pre teplotný spád primárneho média 95°C /max.50 °C, tento DVT ÚK bude mať rovnaké pripojovacie rozmery ako DVT stanovený podľa bodu e) a bude dodaný a inštalovaný v budúcnosti,
- g)** technickú špecifikáciu DVT TV pre teplotný spád primárneho média 75 °C/40 °C, dispozičné riešenie,
- h)** napojenie na sekundárne rozvody ÚK,TV, VZT, SV, kanalizáciu,
- i)** pôdorys a príslušné rezy, (v pôdoryse stanoviť využiteľnú podlahovú plochu miestnosti OST, v rezoch zobrazit' výšku osadenia armatúr a potrubí nad podlahou),
- j)** pri opravách jestvujúce stavy a nové stavy,
- k)** technickú správu (musí obsahovať zoznam hlavných technologických celkov, podrobný opis funkcionality chodu a regulácie ChZ),
- l)** schému ChZ, rozdeľovača a zberača, (musí obsahovať všetky primárne a sekundárne potrubia nachádzajúce sa v miestnosti ChZ vrátane všetkých armatúr, redukcií, odvzdušnení, vypúšťaní, každé rozvetvenie vývodu za rozdeľovačom, zapojenie kalového čerpadla), technologická schéma musí obsahovať výstupné parametre napojených sekundárnych vetiev (tepelný výkon, teplotný spád, prietok a diferenčný tlak), ďalej musí obsahovať aj značenie regulačných obvodov zhodné s použitým označením v automatizačnej schéme v časti elektro + MaR.

6.10 PD stavebnej časti - OST, OOST musí obsahovať:

- a) technickú správu,
- b) špecifikácie materiálu,
- c) situáciu a pôdorys (vo vstupných dverách osadiť prah vo výške 8 cm, schod pod elektrorozvádzač bude mať niveletu o 3 cm vyššiu ako prah vstupných dverí, elektrorozvádzač bude osadený čo najbližšie pri vstupných dverách, zakresliť základy pod jednotlivé technológie),
- d) dispozičné riešenie (umiestnenie OST, ChZ v budove),
- e) vetranie,
- f) príslušné rezy,
- g) pri opravách jestvujúce stavy a nové stavy.

6.11 PD pokládky HDPE rúr musí obsahovať:

- a) situáciu širších vzťahov,
- b) schému s vyznačením dĺžok a typu HDPE rúr, spojok, koncových uzáverov,
- c) schematický priebeh trate a HDPE rúr,
- d) polohopisný plán (HDPE rúr),
- e) zoznam súradníc (S-JTSK) a nadmorských výšok podrobných bodov (BpV).

7. POŽIADAVKY NA RIEŠENIE HORÚCOVODOV A TEPLOVODOV

- 7.1 Potrubný materiál volí projektant, podľa tlakových a teplotných parametrov, v prípade potreby spoločnosť MHTH, závod Bratislava, určí hrúbku steny potrubia.
- 7.2 Pre kanálové horúcovodné vedenia na zmeny smeru trasy potrubí navrhnúť ohyby $R = 4x DN$, prípadne $R = 1,5x DN$ v súčinnosti s kĺbovými kompenzátormi, odporúčani výrobcovia kompenzátorov sú uvedení v [Príloha č. 3](#)
- 7.3 Vypúšťanie a odvzdušnenie kanálového horúcovodného potrubia v šachtách bude navrhnuté cez zdvojené prírubové armatúry, min. na PN 25, dimenzie podľa odvzdušňovaných alebo vypúšťaných potrubí (zariadení), odvzdušnenie navrhnúť bez odvzdušňovacích nádob a bude zvedené k zemi.
- 7.4 Odvzdušnenie a vypúšťanie môže byť navrhnuté cez tri armatúry, ale len v tom prípade, ak je umiestnené v blízkosti pevného bodu (PB) a zároveň sa nachádza na konci trasy horúcovodných prípojok.
- 7.5 Uzavracie armatúry na potrubných trasách kanálových horúcovodných vedení navrhnúť v prírubovom vyhotovení min. na PN 25.
- 7.6 Uzavracie armatúry primárnej spiatocky DN 100 vrátane, a vyššej dimenzie, navrhnúť s obtokom na napúšťanie.
- 7.7 Ak sú v šachtách potrebné tlakomery, budú navrhnuté v zostave: prírubová uzavracia armatúra DN 15, PN 25, tlakomerová slučka, trojcestný tlakomerový skúšobný ventil (nie kohút), tlakomer s rozsahom 0-4 MPa, značka max. prevádzkového tlaku na 2,0 MPa. V šachtách použiť návarky pre teplomerové puzdrá len s čelnou dosadacou plochou s osadením.
- 7.8 Potrubia BTV navrhnúť podľa tlakových a teplotných parametrov, hrúbka tepelnej izolácie aj na spiatocke bude prvá zosilnená, pri návrhu BTV zohľadniť aj budúcu konečnú výšku zásypu nad potrubiami.
- 7.9 Na odvzdušnenie a vypúšťanie horúcovodných BTV potrubí nenavrhopvať systém, ktorý používa závitové spoje armatúr.
- 7.10 Vypúšťanie a odvzdušnenie BTV bude navrhnuté cez zdvojené armatúry - prvá vyrobená priemyselne výrobcom BTV, druhá prírubová min. na PN 25, dimenzie podľa príslušnej technickej normy, prvú armatúru - priemyselne vyrobenú výrobcom navrhnúť a objednať zaizolovanú spolu s predizolovaným kusom, izolácia bude končiť 10 cm nad armatúrou ([Príloha č. 11](#)), na vypúšťaní (za druhou armatúrou) bude navrhnutá bajonetová spojka na uchytenie hadice, veľkosť spojky „B“ alebo „C“.
- 7.11 Odvzdušnenie BTV môže byť navrhnuté cez tri armatúry, ale len v tom prípade, ak je v tesnej blízkosti PB, zvody odvzdušnení (tzv. „fajky“) nasmerovať ku dnu šachtice.
- 7.12 BTV v šachticiach zasypať pieskom, na piesok položiť pochôdznu dlažbu.
- 7.13 Ochranné pásmo dodržať, podľa zákona NR SR č. 657/2004 Z. z. o tepelnej energetike, v platnom znení.

- 7.14** Ochranné pásmo nesmie byť zastavané ani osádzané hlboko koreniacimi rastlinami.
- 7.15** V prípade vedenia potrubia v budovách nie je ochranné pásmo stanovené, je potrebné dodržať dostatočné vzájomné vzdialenosti s inými inžinierskymi sieťami a zariadeniami tak, aby bolo možné vykonávať údržbu a opravy s prístupom k týmto zariadeniam.
- 7.16** Prechody obvodového muriva musia byť vodotesné uzatvorené. V obvodovej stene stavebného objektu bude osadená oceľová chránička. Medzi túto chráničku a plášť BTV potrubia bude osadené reťazové tesnenie alebo iný druh tesnenia a z vonkajšej strany chráničky bude osadená tesniaca manžeta [Príloha č. 13](#)
- 7.17** Pri prechodoch cez múry odilatovaných stavebných celkov zohľadniť predpokladané sadanie stavby.
- 7.18** V prechodoch vnútorných múrov musí byť ponechaná medzera pre zhotovenie tepelnej izolácie a pre umožnenie dilatácie potrubia.
- 7.19** Na prírubové spoje použiť špirálové tesnenia.
- 7.20** Odvzdušnenie vzdušnej trasy na potrubnom moste riešiť armatúrou osadenou na potrubí v hornej časti potrubia a zvody odvzdušnenia zvest' nad úroveň terénu cca 20 cm, vhodným návrhom predísť možnému zamrznutiu odvzdušnenia.
- 7.21** Pred začatím prác na potrubí predložiť zvärací postup WPS.
- 7.22** V prípade, ak je OST v majetku MHTH, závod Bratislava, je potrebné osadiť monitorovací prístroj potrubia BTV s napojením na elektrorozvádzač (nie baterkový), s diaľkovým prenosom na teplárenský dispečing MHTH, závod Bratislava. Ak OST nie je v majetku MHTH, závod Bratislava, tak sa monitorovacie vodiče v OST prepoja a v šachte alebo v šachtici sa osadí ACEDUR krabica s vyvedenými vodičmi, alebo sa monitorovacie vodiče prepoja s existujúcim potrubím BTV.

8. POŽIADAVKY NA RIEŠENIE OST

- 8.1** Teplotné spády sekundárnych rozvodov a DVT navrhovať tak, aby dochádzalo k maximálne možnému vychladeniu primárnej spiatocky a aby za každého prevádzkového stavu bolo dodržané požadované vychladenie primárnej spiatocky (viď [Príloha č. 1 Ekvitermická krivka primárnych rozvodov SCZT- Východ a Západ](#))
- 8.2** Prednostne používať oddelený rozdeľovač a zberač ÚK, pri použití združeného rozdeľovača a zberača ÚK použiť iba v prevedení s oddeľovacími komorami s tepelnou izoláciou
- 8.3** V sekundárnych rozvodoch a koncových odberných zariadeniach nepoužívať regulačné prvky a schémy zapojenia, ktoré spôsobujú zvýšenie teploty spiatocky, v osobitných prípadoch, keď v sekundárnych vetvách je potrebné trvalo zabezpečiť minimálnu prírodnú teplotu (vetvy s bytovými OST, ohrievačmi VZT a pod.), je možné zabezpečiť udržiavanie prírodnej teploty skratovaním prírodného potrubia so spiatockou, skraty je možné umiestňovať len u koncových zariadeniach vetvy, dimenzie skratov navrhovať len na minimálny prietok zabezpečujúci požadované parametre vo vetve a v skratoch, je nutné použiť regulačnú armatúru, ktorá zabezpečí automatické ovládanie skratov len na nevyhnutné stavy.
- 8.4** V osobitných prípadoch (napr. potreba tepla pre technologické zariadenia) je možné použiť aj teplotné spády sekundárnych rozvodov, pri ktorých nie je možné dodržať požadované vychladenie primárnej spiatocky, takéto prípady je potrebné vopred prerokovať s tímom obchodného rozvoja a tímom technickej podpory.
- 8.5** Nenavrhovať automatické odvzdušňovacie ventily na primárnej a sekundárnej strane.
- 8.6** Na primárne spiatocky medzi uzatváracie armatúry a výmenníky ÚK a TV navrhnuť ukazovacie teploměry a tlakoměry (tlakoměry v zostave: tlakomerová slučka, trojcestný tlakomerový skúšobný ventil (nie kohút), tlakomer s rozsahom 0-4 MPa), značka max. prevádzkového tlaku na 2,0 MPa.
- 8.7** Na primárne spiatocky medzi uzatváracie armatúry a výmenníky ÚK a TV navrhnuť vypúšťacie armatúry.
- 8.8** Uzatváracie armatúry primárnej spiatocky DN 100 vrátane, a vyššej dimenzie, navrhnuť s obtokom na napúšťanie.
- 8.9** Regulátor diferenčného tlaku navrhnuť do primárneho prívodu - priamočinný s obmedzovačom prietoku. Do impulzných potrubí regulátora diferenčného tlaku osadiť uzatváracie armatúry prislúchajúcemu konštrukčnému tlaku.
- 8.10** Regulačné ventily ÚK a TV navrhnuť s havarijnou funkciou.
- 8.11** Na primárnej spiatocke navrhnuť obtok späťnej klapky.
- 8.12** Dopĺňovanie sekundárneho systému ÚK navrhnuť z primárnej spiatocky, vysadené za spätnou klapkou v smere toku média, ak bude v primárnej spiatocke osadené celkové meranie spotreby tepla, tak bude dopĺňovanie vysadené až za prietokomernou časťou merača spotreby tepla, v smere toku média.
- 8.13** Tlakové rozhranie primár - sekundár na dopĺňovanie sekundárneho systému ÚK navrhnuť dopĺňovací solenoidový ventil, ktorý bude vybavený aj ručnou obtokovou armatúrou.

- 8.14** V mieste zaústenia dopĺňovania do sekundárneho systému ÚK navrhnuť poistný ventil (PV) s dimenziou podľa príslušnej technickej normy.
- 8.15** V prípade využitia primárnej spiatočky na ohrev TV, je nutné navrhnuť meranie teploty primárnej spiatočky z DVT ÚK v bode medzi DVT ÚK a trojcestným ventilom.
- 8.16** Na prípravu TV nenavrhopať systém s nabíjacím čerpadlom.
- 8.17** Chemické čistenie DVT TV, na výstupe z DVT a vstupe cirkulácie TV do DVT navrhnuť návarky 1" so zátkou, na primárnej strane DVT na vstupe a výstupe navrhnuť návarky DN 15 PN 25 so zaslepovacou prírubou.
- 8.18** Prívod SV do OST a OOST v majetku MHTH, závod Bratislava, bude meraný bilančným vodomermom umiestneným v priestore OST ako súčasť technológie OST.
- 8.19** Elektromagnetické úpravy studenej vody budú pripojené na zdroj napätia 230 V cez samostatné ističe, nie cez zásuvky, budú umiestnené na spoločnom potrubí prívodu SV a cirkulácie TV pred DVT TV. Elektromagnetické úpravy studenej vody budú navrhnuté podľa rozsahu prietokov.
- 8.20** Na prívode SV medzi uzatváraciu armatúru a spätnú klapku navrhnuť skúšobný kohút.
- 8.21** Na zásobníku TV navrhnuť ukazovací teplomer.
- 8.22** Cirkulačné čerpadlo TV navrhnuť s elektronickou reguláciou otáčok, čerpadlo TV bude bez zálohy, pred i za čerpadlo osadiť ukazovacie tlakomery.
- 8.23** Ukazovacie tlakomery na SV a TV navrhnuť v zostave: tlakomerová slučka, trojcestný tlakomerový skúšobný kohút, tlakomery budú umiestnené na prívode SV, na výstupe TV a na vstupe cirkulácie. Rozsah tlakomerov zvolit' tak, aby prevádzkový tlak bol približne v jednej tretine meracieho rozsahu tlakomera.
- 8.24** V technickej správe uviesť hodnotu nastavenia PV pre SV.
- 8.25** Chemické čistenie výmenníka ÚK: na výstupe ÚK z výmenníka a vstupe ÚK do výmenníka navrhnuť návarky 1" so zátkou, na primárnej strane výmenníka na vstupe a výstupe navrhnuť návarky DN 15 PN 25 so zaslepovacou prírubou.
- 8.26** Ukazovacie tlakomery na ÚK navrhnuť v zostave: tlakomerová slučka, trojcestný tlakomerový skúšobný kohút, tlakomer. Rozsah tlakomerov zvolit' tak, aby prevádzkový tlak bol približne v jednej tretine meracieho rozsahu tlakomera. Označenie max. prevádzkového tlaku je podľa technickej správy.
- 8.27** V technickej správe uviesť hodnotu nastavenia PV pre ÚK.
- 8.28** Všetky primárne a sekundárne rozvody sa budú bez výnimky navrhovať s tepelnou izoláciou.
- 8.29** Snímateľnou izoláciou budú zaizolované všetky primárne a sekundárne armatúry (okrem snímačov prietoku merania spotreby tepla, potrubí a armatúr odvzdušnení a vypúšťaní). Vyhotovenie snímateľných izolácií bude z priemyselných textílií.

- 8.30** Farebné značenie potrubí a značenie smeru toku média navrhnuť podľa platnej technickej normy STN 13 0072 Označenie musí byť jednoznačné a viditeľné z miesta lokálnej obsluhy zariadenia, armatúr a pod. Označenie sa týka všetkých potrubí (izolovaných aj neizolovaných). Spôsob označenia musí byť určený už v projektovej dokumentácii.
- 8.31** Podľa potreby navrhnuť expanznú nádobu.
- 8.32** Navrhnuť automatické odpúšťanie sekundárneho systému ÚK.
- 8.33** Ak bude potrebné prívodné potrubie k expanznej nádobe odvzdušniť, tak je možné použiť ručný odvzdušňovací ventil.
- 8.34** V OST, OOST umiestnených v obytných domoch a v blízkosti kancelárskych a obchodných priestorov do výstupných a vratných potrubí ÚK, TV a VZT navrhnuť kompenzátory na tlmenie zvukov a vibrácií, spôsobených chodom zariadenia OST a OOST, rámy OST a OOST uložiť na gumené podložky.
- 8.35** V prechodoch vnútorných múrov musí byť ponechaná medzera pre vykonanie tepelnej izolácie a pre umožnenie dilatácie potrubia.
- 8.36** Prostredie v strojnotechnickej časti OST a OOST určiť ako vlhké.
- 8.37** Navrhnuť ochranu elektrických a elektronických zariadení prepäťovou ochranou.
- 8.38** Pre OST a OOST, ktorých technológia bude majetkom spoločnosti MHTH, závod Bratislava, navrhnuť samostatné prívody elektrickej energie s meraním, elektromery navrhnuť dvojtarifné.
- 8.39** Pred rozvádzače elektro a MaR navrhnuť betónové sokle - výška 3 cm nad niveletou prahu dverí do miestnosti OST, s dielektrickým kobercom. Prah dverí bude mať výšku 8 cm nad podlahou.
- 8.40** V miestnosti OST a OOST navrhnuť zásuvky 230 V a 400 V.
- 8.41** Havarijné tlačidlo, na odstavenie OST a OOST, navrhnuť s krytom proti náhodnému vypnutiu.
- 8.42** Hasiace prístroje navrhovať v zmysle právnych predpisov [§ 89 vyhl. MV SR č. 94/2004 Z. z., ktorou sa ustanovujú technické požiadavky na protipožiarnu bezpečnosť pri výstavbe a pri užívaní stavieb] a STN [STN 92 0202-1 Požiarna bezpečnosť stavieb. Vybavenie stavieb hasiacimi prístrojmi], t. j. podľa projektu riešenia protipožiarnej bezpečnosti stavby [písm. o) ods. 6.6. Pripojovacích podmienok].
- 8.43** Podlahu miestnosti OST a OOST natrieť protiprašným náterom.
- 8.44** V prípade, že pod miestnosťou OST sa nachádza iná miestnosť, požadujeme vykonať hydroizolačný náter podlahy a stien miestnosti do výšky min. 3 cm nad niveletou prahu vstupných dverí.
- 8.45** Podlahu vyspádovať smerom ku kanalizačnej vpusti alebo kalovej jame.
- 8.46** Výpuste zberných nádob, na vodu z vypúšťaní a odvzdušnení, nasmerovať pomocou odpadných hadíc ku kanalizačnej vpusti alebo kalovej jame.

- 8.47** Kalové čerpadlo zapojiť z elektrického rozvádzača bez použitia elektrickej zásuvky.
- 8.48** Priestor OST, OOST prípadne chladiacich zariadení musí byť uzamykateľný. V prípade, že TTZ budú v budúcnosti vlastnené MHTH, požadujeme, aby boli priestory zabezpečené elektronickými zámkami typ EVVA AirKey.
- 8.49** Priestor cudzej OST a OOST musí byť, bez obmedzenia, prístupný zamestnancom spoločnosti MHTH, závod Bratislava, prípadne určeným pracovníkom spoločnosti kooperujúcej na základe zmluvy so spoločnosťou MHTH, závod Bratislava.
- 8.50** Navrhnuť prirodzené alebo nútené vetranie priestorov OST,OOST, resp. ChZ. V prípade núteného vetrania zabezpečiť nasávanie čerstvého vzduchu z exteriéru. Vyhnúť sa nasávaniu prívodného vzduchu z priestorov so znečistením (napr. podzemné garáže). Ak je priestor OST združený so strojovňou chladenia, vetranie treba navrhnuť v zmysle STN EN 37

9. MERANIE A REGULÁCIA

9.1 Regulácia

Z hľadiska systému kontroly a riadenia MaR je pre rekonštruované OST v majetku spoločnosti MHTH, závod Bratislava, alebo pre nové OST, ktoré budú v majetku spoločnosti MHTH, závod Bratislava, potrebné dodržať nasledujúce podmienky:

9.1.1 Prvky MaR

- a) ovládanie regulačných procesov musí byť zabezpečené štandardnými ovládacími servopohonmi - prednostne ovládanie riešiť bezpečným napätím 24V, AC s presným nastavovaním 0-10V DC,
- b) snímače teplôt musia spĺňať nasledovné požiadavky:
 - v sekcii HV 0°C až 130°C
 - v sekcii TÚV/ÚK 0°C až 90°C
 - v sekcii chladenie -30°C až 130°C
 - vonkajšia teplota -30°C až 60°C
 - vnútorný priestor 0°C až 50°
 - požadovaný typ snímača LG-Ni1000, Tk = 5000 ppm/°C
- c) snímače tlakov pre sekundárnu stranu navrhovať podľa tlakových pásiem. Snímače tlakov pre primárnu stranu 0 - 2500 kPa pre potreby riadenia výstupným signálom prednostne 4 - 20mA, výstup 0 - 10V využívať len u snímačov tlakovej diferencie; snímače tlaku je potrebné navrhovať a dodávať len vo vyhotovení so závitom G ½,
- d) stonkové odporové teplomery a snímače teploty v HV a HP v potrubiach od DN 150 mm navrhovať podľa [prílohy č.12](#),
- e) snímač vonkajšej teploty je potrebné inštalovať na severnú stranu budovy výške nedostupnej rukám človeka a prístupnej na servis z rebríka; snímač nesmie byť pod krytom a nesmie byť na zamrežovanom alebo inak nedostupnom mieste,
- f) v prípade, ak je OST v majetku MHTH, závod Bratislava, je potrebné osadiť monitorovací prístroj potrubia BTV s napojením na elektrorozvádzač (nie batériový) s diaľkovým prenosom na teplárenský dispečing MHTH, závod Bratislava. Ak OST nie je v majetku MHTH, závod Bratislava, tak sa monitorovacie vodiče v OST prepoja a v šachte alebo šachtici sa osadí ACEDUR krabica s vyvedenými vodičmi alebo sa monitorovacie vodiče prepoja s existujúcim potrubím BTV,
- g) havarijné termostaty navrhovať s rozsahom od 0 do 90°C pre TÚV/ÚK, pre vetvu podlahového kúrenia od 0 do 65°C,
- h) rozvádzač musí byť vybavený paketovými spínačmi na ovládanie všetkých čerpadiel v OST (AUTO-0-MAN) a signalizáciou súhrnnej poruchy s možnosťou jej potvrdzovania,
- i) spätné hlášky o chode čerpadiel ťahať priamo zo zariadenia ako beznapäťový signál, v prípade, že zariadenie nemá beznapäťový kontakt, je potrebné signál ťahať od stýkača uvedeného zariadenia,
- j) kabeláž musí byť inštalovaná do drôtených roštov, ktoré umožnia ich vizuálnu kontrolu,
- k) inštalované káble musia byť značené na oboch koncoch vodeodolnými štítkami, v zhode s názvami v PD.
- l) v rozvádzači MaR musí byť vždy umiestnená projektová dokumentácia skutočného vyhotovenia, ktorá bude obsahovať:
 - Technickú správu,
 - Pôdorys odovzdávacej stanice,
 - Rozvádzač MaR – schémy zapojenia,
 - Skrinku prenosov dát na dispečing ak nie je súčasťou rozvádzača MaR
 - Revíziu správu elektro

- m)** V blízkosti rozvádzača MaR bude na stene umiestnená automatizačná schéma vo formáte A2.
- n)** Pri vstupe do OST musí byť umiestnené havarijné tlačidlo s aretáciou
- o)** Rozvádzač MaR musí byť vybavený:
 - Snímačom teploty
 - Ventilátorom s filtrom, ktorý bude riadený od snímača teploty
 - Kontaktom/hláškou o otvorení rozvádzača
- p)** Dodávateľ zaručuje minimálnu podporu HW a SW po dobu piatich rokov od dátumu dodania
- q)** Dodávateľ aspoň mesiac vopred doručí scenár a protokol testovania I/O bodov, ktorý sa po odsúhlasení vykoná za účasti pracovníka MHTH a. s., z oddelenia RIS.
- r)** Dodávateľ musí zabezpečiť po dobu záruky odstránenie poruchy na OT zariadení do 24 hodín od nahlásenia poruchy.

9.1.2 Riadiace systémy

- a)** V rámci pôsobnosti spoločnosti MHTH, závodu Bratislava, je vyžadovaný riadiaci systém značky SIEMENS, rad DESIGO PXC,
Nasadzovať požadujeme rad PXC NGA typu PXC 7 S/M/L, PXC5.E24,
 - pre PXC NGA dostane zhotoviteľ od objednávateľa potrebné nastavenie IP adres a štandardné prístupové heslá používateľov a roly používateľov,
- b)** RS musí byť navrhnutý a naprogramovaný na samostatné riadenie technologických procesov prevádzky OST v režime bezobslužnej prevádzky,
- c)** RS musí byť navrhnutý tak, aby zostali voľné minimálne:
 - 2 analógové vstupy
 - 2 digitálne vstupy
 - 2 reléové výstupy
- d)** RS musí umožňovať ovládanie všetkých čerpadiel pre UK a čerpadiel cirkulácie TV s automatickým záskokom v prípade poruchy, ak záskok je možný,
- e)** RS musí umožňovať časové riadenie prevádzky ÚK a prípravy TUV,
- f)** RS musí umožňovať automatickú reguláciu tlaku v sústave ÚK,
- g)** RS musí podľa potreby technológie umožňovať reguláciu diferenčného tlaku primárneho média na vstupe do OST,
- h)** RS musí umožňovať obsluhu havarijných stavov v závislosti od technologických prostriedkov
- i)** AlfaBox musí byť naprogramovaný na minimálne trojdňový záznam veličín regulácie pri výpadku komunikácie s dispečingom.
- j)** RS musí byť programovateľný na kontrolu regulácie ÚK a TUV, v prípade prekročenia nastaviteľného času regulácie teploty ÚK alebo TUV musí signalizovať alarm na ovládacom paneli a dispečingu,
- k)** RS musí byť naprogramovaný na prácu so snímačmi teploty a od nich odvíjajúcimi procesmi v jednotke °C. Snímače tlakov a procesy odvíjajúce sa od nich v jednotke kPa.
- l)** ekvitermické krivky musia byť nastaviteľné tiež štvorbodovo,
- m)** Programátor RS vytvorí softvér podľa vzorového softvéru, ktorý mu poskytne oddelenie RIS z dôvodu unifikácie v značení a pre zjednodušenie budúcich možných úprav.
- n)** Na dverách rozvádzača musí byť osadený dotykový panel Siemens PXM 40-1,
- o)** RS musí byť napájaný cez časové relé, ktoré oneskorí nábeh napájania riadiaceho systému o 15 sekúnd,
- p)** RS musí byť pripojený ku koncentrátoru dát AlfaBox- X (výrobca spol. ALFA Mikrosystémy), ktorý zabezpečuje prenos údajov na dispečing. Pre AlfaBox- X musí byť v mieste inštalácie antény zabezpečený útlm GSM signálu do -80 dBm pri použití antény so ziskom 4dB dodávanej s koncentrátorom AlfaBox-X. Požadujeme, aby bol AlfaBox- X umiestnený do chráneného alebo uzamykateľného priestoru, kde je dostupný GSM

signál v požadovanej kvalite. Do miesta inštalácie koncentrátora AlfaBox- X je potrebné priviesť z OST napájanie 230 V AC a pripájacie vodiče – k riadiacemu systému CAT6 FTP (lanko) (Ethernet resp. BACnet), k meračom tepla a vodomermom (M-bus) použiť kábel J-Y(St)Y 2x2x0,8 mm. Trasy rozvodov signálnych káblov budú vedené s trasou silnoprúdu v dovolených súbehoch v zmysle platných STN noriem. Dĺžka kábla GSM antény môže byť maximálne 15 m. V prípade, že sa uvedené podmienky nedajú splniť, musí byť požadovaný GSM signál v mieste inštalácie antény zabezpečený správcom budovy inštaláciou vhodného GSM repeatera,

- q)** Dodávateľ musí v predstihu aspoň týždeň pred samotným oživením riadiaceho systému doručiť softvér, ktorý bude prekontrolovaný odborom RIS,
- r)** Dodávateľ musí zabezpečiť, aby v deň preberania OST / PK do vlastníctva MHTH, a. s., boli všetky OT systémy naprogramované a nakonfigurované na najnovšiu FW verziu dostupnú u výrobcu daného zariadenia,
- s)** Pri preberaní/odovzdávaní OST/PK musí byť odovzdaný SW vo formáte .archive / .ABTArchive na účel archivácie a servisu spolu so všetkými dokumentmi

9.1.3 Dispečerské pracovisko ProCop

- a)** Cez dispečerské pracovisko musí byť stanica plne ovládateľná a konfigurovateľná (vrátane týždenného programu). Na dispečingu sa musia zobrazovať všetky poruchové stavy.
- b)** Dodávateľ odovzdá stanicu ako celok, v ktorom musí byť zahrnutá vizualizácia stanice v systéme ProCop,
- c)** Stanica v ProCop-e musí byť vizualizovaná podľa prílohy č. 4
- d)** Dodávateľ musí zabezpečiť rozširujúce licencie na:
 - Pridanie riadiaceho systému do systému ProCop.
 - Pridanie meračov do systému ProCop

9.1.4 Kybernetická bezpečnosť

Spoločnosť MHTH je podľa zákona č. 69/2018 Z. z. o kybernetickej bezpečnosti a o zmene a doplnení niektorých zákonov v znení neskorších predpisov (ďalej ako „ZoKB“) prevádzkovateľom základnej služby (ďalej ako „PZS“), o. i. aj v segmente výroby a dodávky tepla. Pri výkone činnosti, ktorá priamo súvisí s dostupnosťou, dôvernosťou a integritou prevádzky sietí a informačných systémov PZS prostredníctvom tretej strany, je povinnosť uzatvoriť zmluvu o zabezpečení plnenia bezpečnostných opatrení a notifikačných povinností (ďalej ako ZoBOaNP), počas celej doby výkonu tejto činnosti. ZoBOaNP ustanovuje základné úlohy a princípy spolupráce zmluvných strán s cieľom zabezpečiť kybernetickú bezpečnosť sietí a informačných systémov PZS počas ich životného cyklu, predchádzať kybernetickým bezpečnostným incidentom, ktoré by sa mohli dotknúť sietí a informačných systémov PZS, a minimalizovať vplyv kybernetických bezpečnostných incidentov na kontinuitu prevádzkovania základnej služby PZS, a to v spolupráci s dodávateľom. Preto dodávateľ pri návrhu a realizácii diela zohľadní a dodrží podmienky vyplývajúce zo ZoBOaNP a ostatné podmienky uvedené v tomto dokumente a jeho prílohách v rozsahu nutnom pre realizáciu diela.

9.2 Meranie

Meranie je rozdelené na meranie množstva tepla pre ÚK, VZT, meranie množstva tepla pre prípravu TV, meranie množstva SV pre prípravu TV, meranie množstva vody na doplňovanie a meranie množstva odpúšťanej vody zo sekundárneho systému.

Meranie spotreby tepla/chladu, teplej a studenej vody je vykonávané určenými meradlami dodávateľa na zmluvne dohodnutom odbernom mieste v súlade s platnou legislatívou o určených meradlách zákonom č.157/2018 Z. z. o metrologii a o zmene a doplnení niektorých zákonov, vyhláškou Úradu pre normalizáciu, metrologiu a skúšobníctvo SR č.161/2019 Z. z. o meradlách a metrologickej kontrole v znení neskorších predpisov a v súlade s technickými požiadavkami so schválením MID podľa normy EN 1434. Určené meradlo zodpovedá schválenému typu a spĺňa technické požiadavky a metrologické požiadavky. Montáž určeného meradla je vykonaná len s predchádzajúcim súhlasom používateľa určeného meradla.

- a)** Ak je technológia OST v správe alebo vlastníctve spoločnosti MHTH, meranie tepla pre prípravu TV je umiestnené v primárnej časti OST, meranie ÚK a VZT je umiestnené v sekundárnej časti OST, meranie SV je na prívodnom potrubí, meranie doplňovania odobraté zo spiatočky primáru je z bodu za spätnou klapkou (v smere toku média) Napojenie doplňovania je potrebné realizovať až za prietokomerom fakturačného meradla celkovej spotreby tepla OST, ak je osadené. A meranie odpúšťania je navrhnuté v bode doplňovania v OST.
 - b)** Ak je technológia OST aj sekundárne rozvody ÚK v správe alebo vlastníctve spoločnosti MHTH, meranie tepla pre prípravu TV je umiestnené v primárnej časti OST, meranie ÚK je umiestnené v sekundárnej časti u odberateľa na každom zmluvne dohodnutom odbernom mieste. Ostatné náležitosti ako v bode A).
 - c)** Ak je technológia OST, sekundárne rozvody ÚK a TV v správe alebo vlastníctve spoločnosti MHTH. Meranie tepla pre prípravu TV umiestnené v primárnej časti OST, meranie SV na prívodnom potrubí. Meranie ÚK umiestnené na sekundárnom okruhu na odbernom mieste. Ostatné náležitosti ako v bode A).
 - d)** Ak technológia OST, ani sekundárne rozvody z OST nie sú v správe alebo vlastníctve spoločnosti MHTH. Meranie spotreby tepla navrhnuť iba celkové, umiestnené na primárnom okruhu. Meranie doplňovania odoberaného zo spiatočky primáru z bodu za spätnou klapkou (v smere toku média) a celkovým meraním.
- 9.2.1** Vonkajšiu prenosovú sústavu pre merače tepla a prietoku zabezpečuje komunikačný kábel pre vonkajšie vedenia typ TCEPKSwFLE priemeru 0,8 mm uložený v chráničke HDPE DN50, ktorý je vedený v spoločnej trase s potrubnými rozvodmi ÚK, TV pri spiatočnom potrubí a uložený v zmysle platných noriem.
- 9.2.2** Pre vnútornú prenosovú sústavu pre merače tepla a prietoku použit' skrinky na prenos typ MKR 20 (plastová) so svorkovnicami vybavené prepäťovými ochranami na ochranu komunikačných zberníc. Komunikačný kábel pre vnútorné rozvody typ J-Y (ST)Y 2×2×0,8 uložený vo vodiacich rúrkach.
- 9.2.3** Realizáciu môže zabezpečovať len odborná organizácia, ktorá je oprávnená vykonávať montáž vyhradeného technického zariadenia.

10. REALIZÁCIA

10.1 Spoločnosť MHTH, závod Bratislava, zabezpečuje kontrolu vykonávaných prác, v zmysle odsúhlaseného projektu, a pripojovacích podmienok, preto požadujeme:

- a) oznámenie o začatí realizácie diela a účasť na kontrolných dňoch súvisiacich so zariadeniami TTZ,
- b) účasť pri tlakovej skúške jednotlivých úsekov a zariadení stavby, v rámci ktorej bude vykonaná kontrola označenia vykonaných zvarov identifikačným znakom zvárača,
- c) účasť pri kontrole vykonaných náterov potrubia,
- d) účasť pri kontrole vykonaných tepelných izolácií,
- e) byť prizývaní ku kontrole kanálového vyhotovenia potrubných rozvodov,
- f) byť prizývaní ku kontrole stavu vyčistenia kanálov pred zaklopením a stavu izolácií proti zemnej vlhkosti,
- g) byť prizývaní ku kontrole BTV predizolovaným potrubím, pri kontrole stavu funkčnosti výstražného systému a pri kontrole pieskového lôžka pred zasypaním zeminou, podľa potreby v priebehu výstavby ďalšie kontroly stavby (napr. nastavenie predpätia kompenzátorov),
- h) byť prizvaní pred montážou TTZ OST na kontrolu spádovania podlahy OST,
- i) účasť pri všetkých skúškach zariadenia.

10.2 Zmeny pri realizácii stavby - v priebehu realizácie stavby môže prísť zo strany investora k požiadavke zmeny technického riešenia projektu, termínu výstavby, začatia odberu tepla alebo dohodnutej potreby tepla. Akýkoľvek typ zmeny je potrebné prerokovať so spoločnosťou MHTH, závod Bratislava.

10.3 Počas a po ukončení realizácie diela musia byť vykonané nasledovné skúšky zariadení:

- a) vizuálne skúšky zvarov,
- b) tlaková skúška,
- c) skúška prežiarení,
- d) stavebná skúška,
- e) dilatačná skúška,
- f) funkčná skúška a komplexný chod, [Príloha č. 14](#)
- g) hydraulické vyregulovanie sekundárnych vetiev ÚK a vetiev cirkulácie TV,

10.4 Počas skúšky komplexného chodu sa sledujú nasledovné parametre:

- a) vonkajšia teplota,
- b) žiadaná a skutočná teplota ÚK výstup,
- c) skutočná teplota ÚK spiatočka,
- d) skutočná teplota primár spiatočka,
- e) skutočný tlak sekundáru ÚK,
- f) nastavenie prevádzky čerpadiel ÚK Δp ,
- g) skutočná teplota výmenník TV výstup,
- h) teplota TV zásobník,
- i) teplota TV cirkulačná (ak je meraná),
- j) tlak SV,
- k) teplota primár vstup,
- l) tlak primáru (prívod spiatočka) na vstupe do OST,
- m) činnosť regulátora diferenčného tlaku primár,

- n) nastavenie 3-cestných regulačných ventilov sekundár ÚK,
 - o) kontrola plynulosti chodu regulačného ventilu ÚK primár,
 - p) uvedené údaje budú zaznamenávané v časovom intervale 1 minúta,
 - q) zhotoviteľ z uvedených údajov vyhotoví tabuľky a grafy v dvoch vyhotoveniach.
- 10.5** Uvedenie zariadenia do prevádzky je možné po splnení všetkých technických a zákonných požiadaviek na TTZ a po uzavretí zmluvy o dodávke a odbere tepla alebo podaní prihlášky na odber tepla [Príloha č. 15](#)
- 10.6** Na uvedení zariadenia do prevádzky sa zúčastnia poverení zástupcovia investora, zhotoviteľa diela a dodávateľa tepla
- 10.7** Pre prípravu vykonania predkomplexných skúšok je potrebné predložiť, pred spustením, uvedením zariadenia či časti sústavy CZT do prevádzky, revíziu správu elektro, doklad o tlakovej skúške (prípadne skúška prežiarením) tepelnej siete, doklad o tlakovej skúške OST alebo OOST, zmluvu na odber tepla. Pred uvedením zariadenia do provízornej prevádzky je potrebné, v rámci opravy, vypracovať a predložiť čiastkovú revíziu správu elektro. Meranie spotreby tepla musí byť plne funkčné a zaplombované.
- 10.8** Z uvedenia do prevádzky bude vyhotovený "Protokol o uvedení zariadenia do prevádzky".

11. PREBERANIE DIELA

- 11.1** TTZ po ukončení preberie investor od zhotoviteľa, resp. vyššieho dodávateľa stavby v zmysle ich uzavretej zmluvy. V týchto prípadoch sa preberania diela investorom od jeho zmluvného zhotoviteľa zúčastní spoločnosť MHTH, závod Bratislava, ako ďalšia zúčastnená strana, budúci dodávateľ tepla, nie ako preberajúca strana. Účasť spoločnosti MHTH, závod Bratislava, v týchto prípadoch nadviaže na účasť zamestnancov spoločnosti MHTH, závod Bratislava, na stavbe v zmysle bodu 10.1.
- 11.2** **Spoločnosť MHTH, závod Bratislava, do svojho majetku a prevádzky preberá:**
- a)** TTZ realizované v rámci vlastnej investičnej činnosti od svojho zmluvného zhotoviteľa,
 - b)** TTZ od cudzích investorov stavieb na základe kúpnej zmluvy.
- V oboch prípadoch bude z preberacieho konania vyhotovený zápis o odovzdaní a prevzatí diela.
- 11.3** V zmysle § 15 zákona NR SR č. 124/2006 Z. z. vykonávať odborné prehliadky a skúšky, opravy, údržbu a montáž vyhradeného technického zariadenia do funkčného celku môže organizácia len na základe oprávnenia vydaného oprávnenou osobou, pričom vyrábať, montovať, rekonštruovať vyhradené technické zariadenia (VTZ) je možné iba podľa osvedčenej konštrukčnej dokumentácie, ktorú vydáva oprávnená právnická osoba. S dodaným VTZ je potrebné dodať aj sprievodnú technickú dokumentáciu VTZ, ktorá musí byť spracovaná v rozsahu zodpovedajúcom charakteru technického zariadenia a bezpečnostno-technickým požiadavkám. Obsah konštrukčnej a sprievodnej technickej dokumentácie určuje vyhláška MPSVR SR č. 508/2009 Z. z. v prílohe č. 2 a č. 3 a príslušné technické normy.
- 11.4** **Požiadavka na rozsah dodávateľom dodanej technickej dokumentácie pri montáži, rekonštrukciách a opravách VTZ:**
- a)** oprávnenie organizácie v zmysle § 15 ods. 1 zákona NR SR č. 124/2006 Z. z. na opravy, údržbu a montáž vyhradeného technického zariadenia do funkčného celku,
 - b)** osvedčenie odborných pracovníkov na výkon odborných prehliadok a skúšok, osvedčenie pracovníkov na kontrolu zvarových spojov,
 - c)** osvedčenie stavbyvedúceho,
 - d)** osvedčenie konštrukčnej dokumentácie vydané oprávnenou právnickou osobou, passport, alebo iný dokument technického zariadenia v rozsahu určenom bezpečnostno-technickými požiadavkami. Pri tlakových nádobách platí:
 - Pri výkone prvej tlakovej skúšky tlakovej nádoby Ab1 a Bb1 prevádzkovateľ je povinný doložiť dokumentáciu v zmysle prílohy 3 vyhlášky MPSVaR č. 508/2009 Z. z.
 - Výrobca nie je povinný dodať k nádobe passport, postačuje iný dokument technického zariadenia v rozsahu určenom bezpečnostnotechnickými požiadavkami, t. j. vyhlásenie o zhode.
 - Pri sériovo vyrábaných nádobách je potrebné revíznym technikom vyplniť a potvrdiť voľne stiahnuteľné pasparty.
 - Pre tlakové nádoby skupiny Ab1 sa nevyžaduje vykonanie vonkajšej odbornej prehliadky, nakoľko ju plne nahrádza úradná skúška podľa §12 vyhlášky MPSVaR č. 508/2009 Z. z. V zmysle bodu (4) §12 tejto vyhlášky v prípade, že vyhradené technické zariadenie spĺňa podmienky, oprávnená právnická osoba potvrdí výsledok skúšky do sprievodnej dokumentácie. V prípade tlakovej nádoby Bb1 sa vyžaduje vykonanie prvej vonkajšej odbornej prehliadky. Výsledkom je správa o odbornej prehliadke a skúške.
 - Pri opakovanej úradnej skúške tlakového zariadenia prevádzkovateľ predloží kópiu osvedčenia z poslednej opakovanej tlakovej skúšky, kópie poslednej správy z vonkajšej resp. vnútornej odbornej prehliadky a kópie poslednej správy z odbornej tlakovej skúšky a skúšky tesnosti.
 - e)** vyhlásenie výrobcu alebo dodávateľa o zhode technického zariadenia s bezpečnostno-technickými požiadavkami,

- f)** osvedčenie o typovej skúške technického zariadenia,
- g)** osvedčenie o akosti a kompletnosti montáže,
- h)** osvedčenie a odborné stanovisko oprávnenej právnickej osoby o úradnej skúške VTZ zaradených do skupiny A podľa vyhlášky MPSVR SR č. 508/2009 Z. z. §12 ods. 1 a o skúške vykonanej skúšobným technikom alebo odborným pracovníkom, napr. východisková revízia, výsledky revízií VTZ, ktoré sú súčasťou zariadenia,
- i)** východisková revízna správa elektrozariadení, originál revíznej správy,
- j)** stavebná a tlaková skúška pevnosti a tesnosti pripojených potrubných vedení,
- k)** protokol o kontrole funkčnosti armatúr,
- l)** protokol o spôsobilosti horúcovodného (teplovodného) potrubia k prevádzke,
- m)** osvedčenie na montáž BTV systému,
- n)** merací protokol monitorovacieho alarm systému s elektrickými dĺžkami,
- o)** atesty a certifikáty zabezpečovacieho zariadenia (napr. osvedčenie o konštrukčnej dokumentácii a vyhlásenie o zhode poistnej armatúry), opisy schválených výnimiek,
- p)** certifikát pracovníka na skúšanie nedeštruktívnymi metódami (vizuálne skúšky, skúška prežiarením, tlaková skúška),
- q)** certifikát zvéračského technológa,
- r)** pokyny na prevádzku obsahujúce, najmä návod na montáž, obsluhu a údržbu, podmienky uvedenia do prevádzky, požiadavky na odbornú spôsobilosť obsluhy, prevádzkové predpisy, predpisy pre údržbu a vykonávanie opráv potrubných vedení,
- s)** atesty a technická špecifikácia použitých armatúr a príslušenstva s prislúchajúcim číslom atestu doloženým v dokumentácii,
- t)** atesty a technická špecifikácia použitých potrubných súčastí s prislúchajúcim číslom atestu,
- u)** atesty použitých materiálov vrátane použitých prídavných materiálov pre zvarovanie,
- v)** dokumentácia o zvarových spojoch, výkresová dokumentácia s vyznačením zvarových spojov - mapa zvarov, záznamové listy o zvaroch,
- w)** protokoly o prežiarení zvarových spojov,
- x)** protokoly o vizuálnej kontrole zvarových spojov,
- y)** protokol o kontrole zostavenia zvarových spojov,
- z)** protokol o kontrole dodržiavania technologickej disciplíny,
- aa)** zoznam zvéračov, ktorí vykonávali zvéračské práce, s vyznačením druhu a doby platnosti skúšky, s číslom priradenej raznice,
- bb)** certifikáty o úradných skúškach zvéračov, zváracie postupy výrobcu, poverenie zvéračského technológa, protokol o vykonaní predpätia potrubných vedení,
- cc)** protokol o kontrole vnútornej čistoty potrubia, protokol o vykonaní preplachovania alebo prefukovania potrubných vedení,
- dd)** protokol o hydraulickom vyregulovaní sekundárnych vetiev ÚK a cirkulácie TV aj s uvedením nastavených diferenčných tlakov a nameraných prietokov na vyvažovacích armatúrach,
- ee)** protokol o ukončení náterov a izolácií,
- ff)** protokol o funkčných skúškach a komplexného chodu [Príloha 14](#),
- gg)** denník o priebehu montážnych prác, stavebný denník,
- hh)** výkresy skutočného vyhotovenia so zakreslením okótovania všetkých dôležitých rozmerov, aktualizovanie skutočne dodaných zariadení a ich komponentov oproti realizačnej projektovej dokumentácii, dodat' aktualizovaný výkaz výmer,
- ii)** dodaná dokumentácia skutočného vyhotovenia musí byť vyhotovená v rozsahu podľa realizačného projektu uvedeného v bode 6 Projektovanie,
- jj)** porealizačné geodetické zameranie + potvrdenie magistrátu,
- kk)** v prípade použitia prístupových hesiel odovzdať tieto heslá poverenému pracovníkovi zabezpečenou formou,

11.5 Miestny prevádzkový predpis musí obsahovať:

- a)** dispozičné riešenie - kde je TTZ umiestnené, ako bolo TTZ navrhnuté,
- b)** označenie prípojok vstupného primárneho média (HV, plyn, atď.),
- c)** informácie o TTZ:
 - popis (výrobca, regulačné členy, zabezpečovacie zariadenia, čerpadlá, atď.)
 - počet vykurovacích okruhov
 - technické parametre TTZ
 - parametre teplotných médií
- d)** regulačné okruhy:
 - počet
 - druhy (ÚK, VZT, TV, chlad),
 - teplotné spády
 - monitorovanie teplôt
 - monitorovanie tlakov
- e)** príprava ÚK:
 - teploty
 - tlaky
 - nastavenie zabezpečovacích zariadení (poistné ventily, expanzomaty, atď.)
 - doplňovanie
 - odpúšťanie
- f)** príprava TV:
 - teploty
 - tlaky
 - nastavenie zabezpečovacích zariadení (poistné ventily, expanzomaty, atď.)
- g)** príprava chladu:
 - teploty
 - tlaky
 - nastavenie zabezpečovacích zariadení (poistné ventily, expanzomaty, atď.)
 - doplňovanie
 - odpúšťanie
- h)** monitorovanie prevádzky a signalizácia poruchových stavov,
- i)** meranie množstva tepla, chladu, SV,
- j)** spúšťanie TTZ do prevádzky a odstavenie TTZ z prevádzky,
- k)** požiadavky na zaistenie BOZP a OPP (vyhodnotenie neodstrániteľných nebezpečenstiev a ohrození, posúdenie rizík a ochranné opatrenia proti týmto nebezpečenstvám a ohrozeniam, najmä bezpečné pracovné postupy, zakázané manipulácie, pracovné a ochranné prostriedky),
- l)** schéma zapojenia TTZ,
- m)** schéma sekundárnych rozvodov,
- n)** povinnosti obsluhy:
 - kontroly a údržba
 - skúšanie PV a manometrov
 - prehliadky TNS a elektro
 - tlakové skúšky v stanovených termínoch

11.6 Požiadavky na vypracovanie dokumentácie skutočného vyhotovenia:

- a)** Výkresy byť spracované v digitálnej forme v editovateľných formátoch výkresov *.dgn, *dwg a *dxf, texty .doc, resp. .docx, tabuľky .xls a tiež v needitovateľnom formáte .pdf v tretej triede presnosti. Jednotlivé

obálky a výkresy projektovej dokumentácie v papierovej forme budú označené pečiatkou a podpisom autora projektu, zhotoviteľa a nápisom „Projekt skutočného vyhotovenia“. Digitálna forma projektovej dokumentácie musí byť po obsahovej stránke zhodná s papierovou. Názvy súboru v digitálnej forme musia byť totožné s názvami jednotlivých položiek v papierovej forme. Na digitálnych výkresoch sa nevyžadujú pečiatky a podpisy, ale označenie „Projekt skutočného vyhotovenia“ musí byť zreteľné a je prípustné v akejkoľvek forme.

- b)** Geodetické zameranie skutočného vyhotovenia zariadení sústavy CZT (so všetkými súvisiacimi profesiami) musí byť spracované a spoločnosti MHTH, závod Bratislava, odovzdané v tlačenej papierovej a digitálnej forme: formát *.dgn. Geodetické zameranie bude vyhotovené podľa poskytnutého „Technického predpisu pre spracovanie projektovej dokumentácie tepelných sietí“. Technologický predpis na spracovanie projektovej dokumentácie tepelných sietí bude poskytnutý spracovateľovi odborom GIS vo forme súboru Teplo.zip.

Súbor Teplo.zip bude obsahovať:

- technologický predpis pre spracovanie projektovej dokumentácie tepelných sietí
- značky .dgn
- teplo.cel

Geodetické zameranie skutkového stavu musí byť taktiež spracované a odovzdané v tlačenej papierovej a digitálnej forme v súlade so značkovým kľúčom referenčného súboru DTM č. 008 – Tepelné siete ([Príloha č.16](#)), formát Microstation*.dgn, v súradnicovom systéme S-JTSK (systém jednotnej trigonometrickej siete katastrálnej) v treťom kvadrante (plusové súradnice y, x,) a výškovom systéme Bpv. Obsahom geodetického zamerania bude okrem zamerania potrubí aj zameranie príslušného polohopisu a zameranie križovania s úbehu ostatných sietí. Geodetické zameranie tepelných sietí, polohopisu, križovania a úbehu ostatných sietí bude spracované v samostatných výkresoch *.dgn v 3. triede presnosti.

- c)** Najneskôr jeden mesiac pred plánovaným odovzdaním diela bude digitálne spracovanie skutočného vyhotovenia vrátane geodetického zamerania poskytnuté oddeleniu technickej podpory na kontrolu. Digitálna forma dokumentácie bude poskytnutá prístupom na vzdialený server alebo elektronickou poštou (nie na CD). Na výkresoch musí byť zaznamenaný skutočný stav dodaných technologických komponentov vrátane výkazu výmer. Až po odsúhlasení predloženej dokumentácie skutočného vyhotovenia bude možné dohodnúť termín preberacieho konania.

11.7 Pri preberaní TTZ do vlastníctva, resp. prevádzky spoločnosti MHTH, závod Bratislava, na základe kúpnej zmluvy alebo zmluvy o prevádzkovaní TTZ, je potrebné, dodať:

- a)** Dokumentácia skutočného vyhotovenia v rozsahu podľa bodov 6.6 až 6.11 a bodov 11.4 a 11.5
- b)** stavebné povolenie,
- c)** kolaudačné rozhodnutie
- d)** dokumenty a rozhodnutia štátnej správy vydané v priebehu realizácie diela

11.8 Ak bude na TTz uzavretá kúpna zmluva alebo zmluva o prevádzkovaní TTZ spoločnosťou MHTH, závod Bratislava, investor, resp. vlastník objektu odovzdá spoločnosti MHTH, závod Bratislava, kľúče od všetkých priestorov potrebných k obsluhu a údržbe tepelného zariadenia, prípadne uzatvoriť dohodu o spôsobe prístupu k zariadeniu iným spôsobom. Priestory s technológiou prevádzkovanú spoločnosťou MHTH, závod Bratislava, budú vybavené systémom jednotného univerzálneho zámku MHTH, závod Bratislava. Na priestor OST môže byť uzavretá nájomná zmluva alebo zmluva o prevode vlastníctva, v takom prípade bude mať spoločnosť MHTH, závod Bratislava, všetky práva a povinnosti vyplývajúce z vlastníctva nebytového priestoru a spoluvlastníctva spoločných zariadení a priestorov objektu. Požadujeme zabezpečiť bezplatný vstup do garáží cez vstupné karty v počte 3 kusy.

12. DODÁVKA TEPLA

Dodávka tepla prostredníctvom realizovaného TTZ bude začatá po splnení všetkých technických a zákonných požiadaviek na TTZ, po podpísaní Protokolu o uvedení zariadenia do prevádzky a po podaní Prihlášky na odber tepla [Príloha č. 15](#) alebo uzavretí Zmluvy na odber tepla.

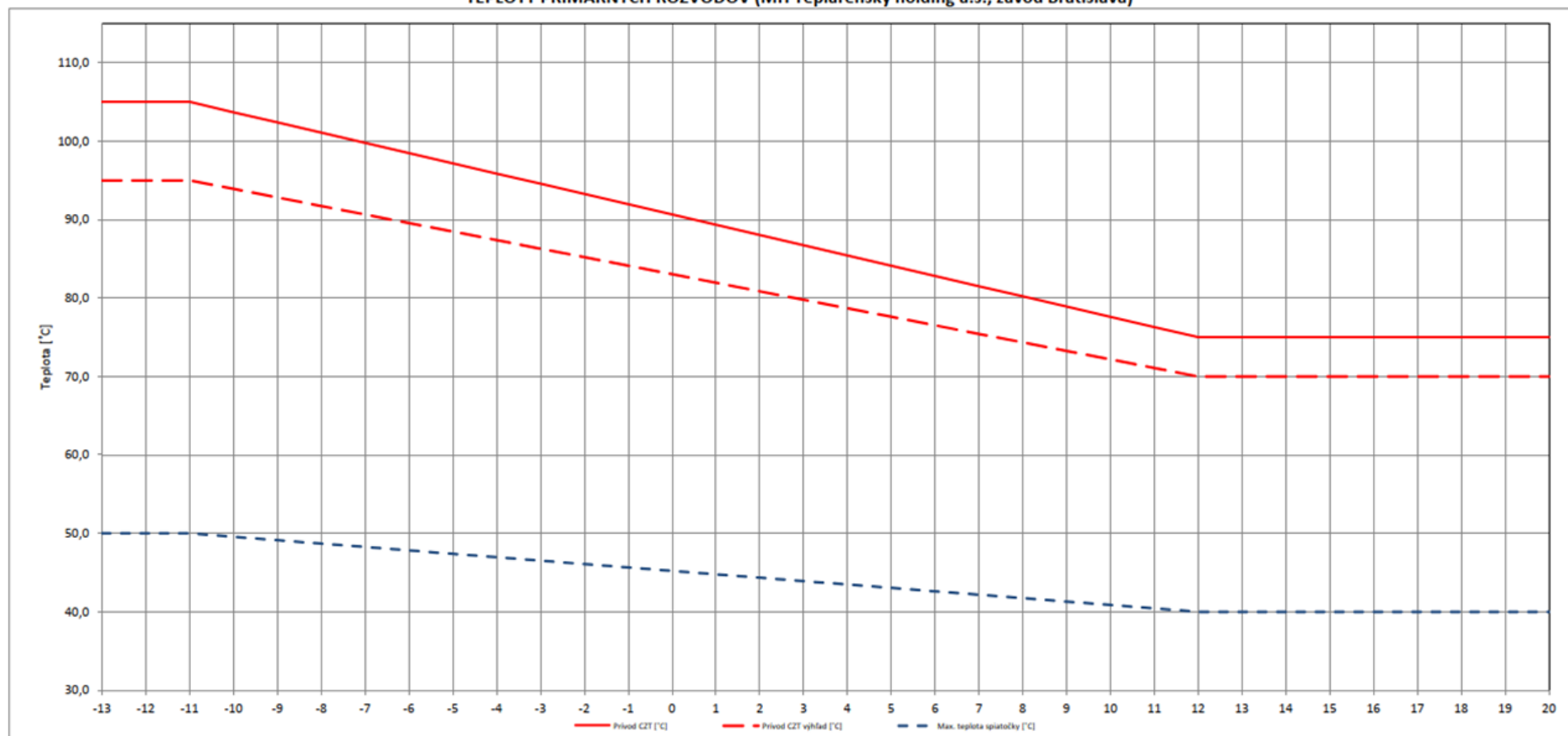
PRÍLOHY

- 33 [Príloha č. 1](#) Ekvitermická krivka primárnych rozvodov SCZT- Východ a Západ
- 34 [Príloha č. 2](#) Zoznam ekvitermických kriviek na výstupe z OST
- 36 [Príloha č. 3](#) Požiadavky na použitie doskových výmenníkov tepla (DVT) a obehových čerpadiel (OČ) pre vykurovanie (ÚK) a prípravu teplej vody (TV)
- 37 [Príloha č. 4](#) Požadovaný typ riadiaceho systému vrátane komunikačného systému a systému prenosu dát v prípade, že sa jedná o zariadenie, ktoré je alebo bude v majetku spoločnosti MHTH, závod Bratislava
- 40 [Príloha č. 5](#) Požadovaný typ meračov spotreby tepla, vodomeroch studenej vody, vodomeroch doplnovania a odpúšťania sekundárneho systému
- 42 [Príloha č. 6](#) Vzorové rezy kanálmi
- 43 [Príloha č. 7](#) Vzorové rezy uloženia BTV
- 44 [Príloha č. 8](#) Detaily vysadenia odbočiek
- 45 [Príloha č. 9](#) Schéma technológie vypúšťania a schladzovania horúcovodnej prípojky
- 46 [Príloha č. 10](#) Schéma OST, OOST, Modul na meranie spotreby TV, rozdeľovača a zberača, ako napr. v prílohe (musí obsahovať všetky primárne a sekundárne potrubia nachádzajúce sa v miestnosti OST, vrátane všetkých armatúr, redukcií, odvzdušnení, vypúšťaní, každé rozvetvenie vývodu za rozdeľovačom)
- 52 [Príloha č. 11](#) Výrobcovia kompenzátorov
- 54 [Príloha č. 12](#) Vypúšťanie a odvzdušnenie BTV bude navrhnuté cez zdvojené armatúry - prvá vyrobená priemyselne výrobcom BTV, druhá prírubová min. na PN 25, dimenzie podľa príslušnej technickej normy, prvú armatúru - priemyselne vyrobenú výrobcom navrhnúť a objednať zaizolovanú spolu s predizolovaným kusom, vid' Príloha , izolácia bude končiť 10 cm nad armatúrou, na vypúšťaní (za druhou armatúrou) bude navrhnutá bajonetová spojka na uchytenie hadice, veľkosť spojky „B“ alebo „C“
- 55 [Príloha č. 13](#) Dĺžky púzdiere pre stonkové odporové teplomery a snímače teploty v potrubíach od DN 150 mm na horúcovodoch a horúcovodných prípojkách v majetku MHTH, závod Bratislava, a. s.
- 56 [Príloha č. 14](#) Protokol o vykonaní funkčných skúšok a komplexného chodu
- 58 [Príloha č. 15](#) Prihlásenie odoberateľa tepla
- 59 [Príloha č. 16](#) Štruktúra referenčného súboru DTM č.008 - Tepelné siete

PRÍLOHA Č. 1

Ekvitermická krivka primárnych rozvodov SCZT- Východ a Západ.

TEPLOTY PRIMÁRNYCH ROZVODOV (MH Teplárenský holding a.s., závod Bratislava)



Vonkajšia teplota t_n [°C]	-13	-12	-11	-10	-9	-8	-7	-6	-5	-4	-3	-2	-1	0	1	2	3	4	5	6	7	8	9	10	11	12	13	14	15	16	17	18	19	20			
Prívod CZT [°C]	105,0	105,0	105,0	103,7	102,4	101,1	99,8	98,5	97,2	95,9	94,6	93,3	92,0	90,7	89,3	88,0	86,7	85,4	84,1	82,8	81,5	80,2	78,9	77,6	76,3	75,0	75,0	75,0	75,0	75,0	75,0	75,0	75,0	75,0	75,0	75,0	
Prívod CZT výhľad [°C]	95,0	95,0	95,0	93,9	92,8	91,7	90,7	89,6	88,5	87,4	86,3	85,2	84,1	83,0	82,0	80,9	79,8	78,7	77,6	76,5	75,4	74,3	73,3	72,2	71,1	70,0	70,0	70,0	70,0	70,0	70,0	70,0	70,0	70,0	70,0	70,0	70,0
Max. teplota spiatocky [°C]	50,0	50,0	50,0	49,6	49,1	48,7	48,3	47,8	47,4	47,0	46,5	46,1	45,7	45,2	44,8	44,3	43,9	43,5	43,0	42,6	42,2	41,7	41,3	40,9	40,4	40,0	40,0	40,0	40,0	40,0	40,0	40,0	40,0	40,0	40,0	40,0	

Poznámky :

Požadované vychladenie spiatocky pod 40 °C pri ≥ 12 °C platí pre odberovú špičku TV (odber TV nad 50% inštalovaného výkonu), mimo odberovú špičku TV je požiadavka na vychladenie pod 50 °C

PRÍLOHA Č. 2

Zoznam ekvitermických kriviek na výstupe z OST

Vzduchotechnika (VZT)

VZT0: pri -11°C, 80°C; pri +15°C, 50°C

VZT1: pri -11°C, 77,5°C; pri +15°C, 50°C

VZT2: pri -11°C, 75°C; pri +15°C, 49°C

VZT3: pri -11°C, 72,5°C; pri +15°C, 49°C

VZT4: pri -11°C, 70°C; pri +15°C, 48°C

VZT5: pri -11°C, 67,5°C; pri +15°C, 48°C

VZT6: pri -11°C, 65°C; pri +15°C, 47°C

VZT7: pri -11°C, 62,5°C; pri +15°C, 47°C

VZT8: pri -11°C, 60°C; pri +15°C, 46°C

V osobitných prípadoch je možné dojednať individuálnu krivku pre VZT pričom teplotný spád ako i režim prevádzky musí zabezpečiť dostatočné vychladenie spiatočky.

Sáľavé systémy (podlahové, stenové, stropné vykurovanie)

Podlahovka0: pri -11°C, 44°C; pri +15°C, 27°C

Podlahovka1: pri -11°C, 42°C; pri +15°C, 27°C

Podlahovka2: pri -11°C, 40°C; pri +15°C, 27°C

Podlahovka3: pri -11°C, 38°C; pri +15°C, 26°C

Podlahovka4: pri -11°C, 36°C; pri +15°C, 26°C

Podlahovka5: pri -11°C, 34°C; pri +15°C, 26°C

Radiátorové ÚK

ÚK0: pri -11°C, 80°C; pri +15°C, 35°C

ÚK1: pri -11°C, 77,5°C; pri +15°C, 35°C

ÚK2: pri -11°C, 75°C; pri +15°C, 34°C

ÚK3: pri -11°C, 72,5°C; pri +15°C, 34°C

ÚK4: pri -11°C, 70°C; pri +15°C, 34°C

ÚK5: pri -11°C, 67,5°C; pri +15°C, 33°C

ÚK6: pri -11°C, 65°C; pri +15°C, 33°C

ÚK7: pri -11°C, 62,5°C; pri +15°C, 33°C

ÚK8: pri -11°C, 60°C; pri +15°C, 32°C

ÚK9: pri -11°C, 57,5°C; pri +15°C, 32°C

ÚK10: pri -11°C, 55°C; pri +15°C, 32°C

Dvojtrubkové systémy s OOST resp. BOST

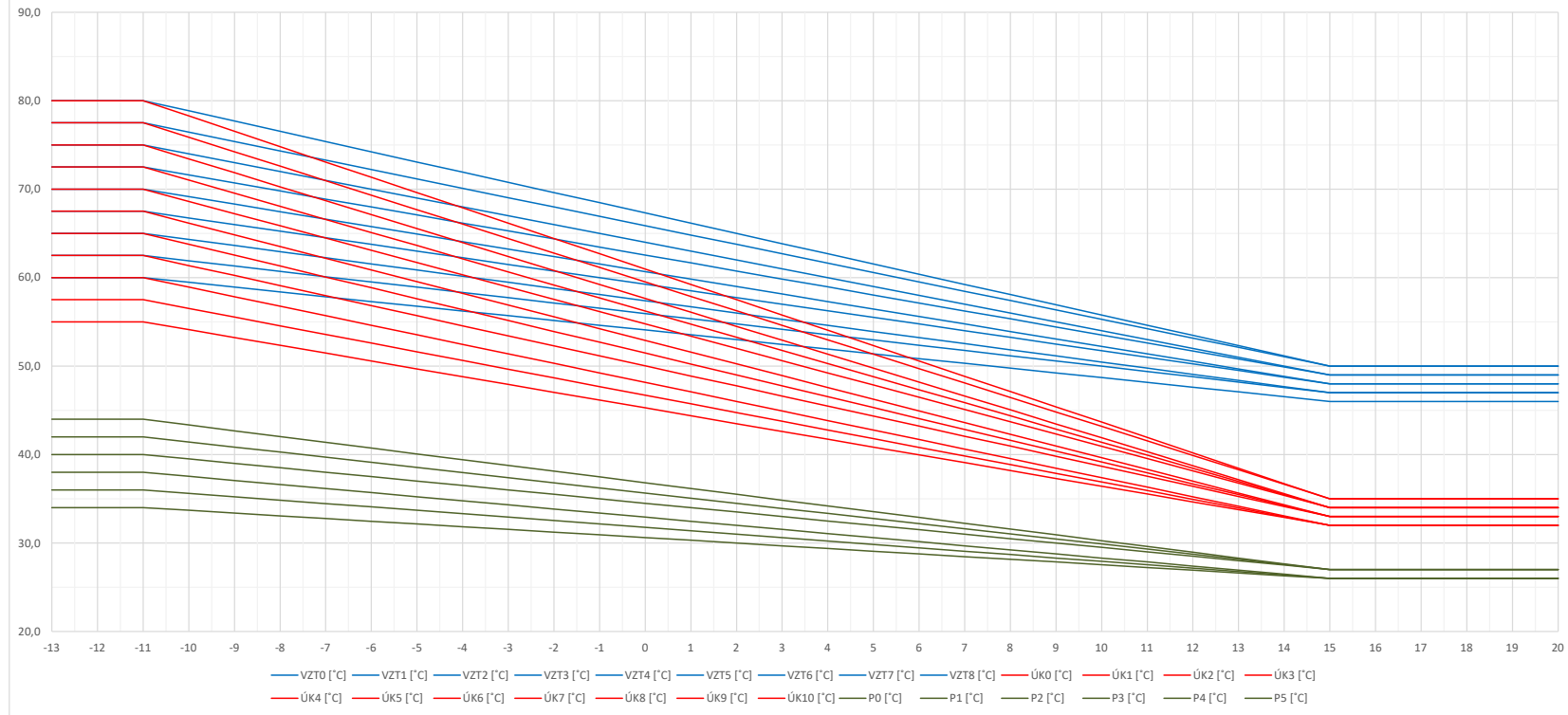
Lomená kvitermická krivka výstupnej teploty bude zadefinovaná podľa prepočtov projektanta a návrhovej teploty výmenníkov TV v OOST (BOST), súčasne v týchto systémoch je požiadavka aj na zadefinovanie spôsobu regulácie diferenčného tlaku vo vetve.

Poznámka

Teplota primárnej spiatočky bude mať teplotu maximálne o 5°C väčšiu ako teplota sekundárnej spiatočky ÚK, ktorá bude mať maximálnu teplotu 45 °C pri vonkajšej teplote 11 °C

PRÍLOHA Č. 2

Zoznam ekvitermických kriviek na výstupe z OST, tabulková časť



T _e [°C]	-13	-12	-11	-10	-9	-8	-7	-6	-5	-4	-3	-2	-1	0	1	2	3	4	5	6	7	8	9	10	11	12	13	14	15	16	17	18	19	20	
VZT0 [°C]	80,0	80,0	80,0	78,8	77,7	76,5	75,4	74,2	73,1	71,9	70,8	69,6	68,5	67,3	66,2	65,0	63,8	62,7	61,6	60,4	59,2	58,1	56,9	55,8	54,6	53,5	52,3	51,2	50,0	50,0	50,0	50,0	50,0	50,0	50,0
VZT1 [°C]	77,5	77,5	77,5	76,4	75,4	74,3	73,3	72,2	71,2	70,1	69,0	68,0	66,9	65,9	64,8	63,8	62,7	61,6	60,6	59,5	58,5	57,4	56,3	55,3	54,2	53,2	52,1	51,1	50,0	50,0	50,0	50,0	50,0	50,0	50,0
VZT2 [°C]	75,0	75,0	75,0	74,0	73,0	72,0	71,0	70,0	69,0	68,0	67,0	66,0	65,0	64,0	63,0	62,0	61,0	60,0	59,0	58,0	57,0	56,0	55,0	54,0	53,0	52,0	51,0	50,0	49,0	49,0	49,0	49,0	49,0	49,0	49,0
VZT3 [°C]	72,5	72,5	72,5	71,6	70,7	69,8	68,9	68,0	67,1	66,2	65,3	64,4	63,5	62,6	61,7	60,8	59,8	58,9	58,0	57,1	56,2	55,3	54,4	53,5	52,6	51,7	50,8	49,9	49,0	49,0	49,0	49,0	49,0	49,0	49,0
VZT4 [°C]	70,0	70,0	70,0	69,2	68,3	67,5	66,6	65,8	64,9	64,1	63,2	62,4	61,5	60,7	59,8	59,0	58,2	57,3	56,5	55,6	54,8	53,9	53,1	52,2	51,4	50,5	49,7	48,8	48,0	48,0	48,0	48,0	48,0	48,0	48,0
VZT5 [°C]	67,5	67,5	67,5	66,8	66,0	65,3	64,5	63,8	63,0	62,3	61,5	60,8	60,0	59,3	58,5	57,8	57,0	56,3	55,5	54,8	54,0	53,3	52,5	51,8	51,0	50,3	49,5	48,8	48,0	48,0	48,0	48,0	48,0	48,0	48,0
VZT6 [°C]	65,0	65,0	65,0	64,3	63,6	62,9	62,2	61,5	60,8	60,2	59,5	58,8	58,1	57,4	56,7	56,0	55,3	54,6	53,9	53,2	52,5	51,8	51,2	50,5	49,8	49,1	48,4	47,7	47,0	47,0	47,0	47,0	47,0	47,0	47,0
VZT7 [°C]	62,5	62,5	62,5	61,9	61,3	60,7	60,1	59,5	58,9	58,3	57,7	57,1	56,5	55,9	55,3	54,8	54,2	53,6	53,0	52,4	51,8	51,2	50,6	50,0	49,4	48,8	48,2	47,6	47,0	47,0	47,0	47,0	47,0	47,0	47,0
VZT8 [°C]	60,0	60,0	60,0	59,5	58,9	58,4	57,8	57,3	56,8	56,2	55,7	55,2	54,6	54,1	53,5	53,0	52,5	51,9	51,4	50,8	50,3	49,8	49,2	48,7	48,2	47,6	47,1	46,5	46,0	46,0	46,0	46,0	46,0	46,0	46,0
ÚK0 [°C]	80,0	80,0	80,0	78,3	76,5	74,8	73,1	71,3	69,6	67,9	66,2	64,4	62,7	61,0	59,2	57,5	55,8	54,0	52,3	50,6	48,8	47,1	45,4	43,7	41,9	40,2	38,5	36,7	35,0	35,0	35,0	35,0	35,0	35,0	35,0
ÚK1 [°C]	77,5	77,5	77,5	75,9	74,2	72,6	71,0	69,3	67,7	66,1	64,4	62,8	61,2	59,5	57,9	56,3	54,6	53,0	51,3	49,7	48,1	46,4	44,8	43,2	41,5	39,9	38,3	36,6	35,0	35,0	35,0	35,0	35,0	35,0	35,0
ÚK2 [°C]	75,0	75,0	75,0	73,4	71,8	70,3	68,7	67,1	65,5	64,0	62,4	60,8	59,2	57,7	56,1	54,5	52,9	51,3	49,8	48,2	46,6	45,0	43,5	41,9	40,3	38,7	37,2	35,6	34,0	34,0	34,0	34,0	34,0	34,0	34,0
ÚK3 [°C]	72,5	72,5	72,5	71,0	69,5	68,1	66,6	65,1	63,6	62,1	60,7	59,2	57,7	56,2	54,7	53,3	51,8	50,3	48,8	47,3	45,8	44,4	42,9	41,4	39,9	38,4	37,0	35,5	34,0	34,0	34,0	34,0	34,0	34,0	34,0
ÚK4 [°C]	70,0	70,0	70,0	68,6	67,2	65,8	64,5	63,1	61,7	60,3	58,9	57,5	56,2	54,8	53,4	52,0	50,6	49,2	47,8	46,5	45,1	43,7	42,3	40,9	39,5	38,2	36,8	35,4	34,0	34,0	34,0	34,0	34,0	34,0	34,0
ÚK5 [°C]	67,5	67,5	67,5	66,2	64,8	63,5	62,2	60,9	59,5	58,2	56,9	55,6	54,2	52,9	51,6	50,3	48,9	47,6	46,3	44,9	43,6	42,3	41,0	39,6	38,3	37,0	35,7	34,3	33,0	33,0	33,0	33,0	33,0	33,0	33,0
ÚK6 [°C]	65,0	65,0	65,0	63,8	62,5	61,3	60,1	58,8	57,6	56,4	55,2	53,9	52,7	51,5	50,2	49,0	47,8	46,5	45,3	44,1	42,8	41,6	40,4	39,2	37,9	36,7	35,5	34,2	33,0	33,0	33,0	33,0	33,0	33,0	33,0
ÚK7 [°C]	62,5	62,5	62,5	61,4	60,2	59,1	58,0	56,8	55,7	54,6	53,4	52,3	51,2	50,0	48,9	47,8	46,6	45,5	44,3	43,2	42,1	40,9	39,8	38,7	37,5	36,4	35,3	34,1	33,0	33,0	33,0	33,0	33,0	33,0	33,0
ÚK8 [°C]	60,0	60,0	60,0	58,9	57,8	56,8	55,7	54,6	53,5	52,5	51,4	50,3	49,2	48,2	47,1	46,0	44,9	43,8	42,8	41,7	40,6	39,5	38,5	37,4	36,3	35,2	34,2	33,1	32,0	32,0	32,0	32,0	32,0	32,0	32,0
ÚK9 [°C]	57,5	57,5	57,5	56,5	55,5	54,6	53,6	52,6	51,6	50,6	49,7	48,7	47,7	46,7	45,7	44,8	43,8	42,8	41,8	40,8	39,8	38,9	37,9	36,9	35,9	34,9	34,0	33,0	32,0	32,0	32,0	32,0	32,0	32,0	32,0
ÚK10 [°C]	55,0	55,0	55,0	54,1	53,2	52,3	51,5	50,6	49,7	48,8	47,9	47,0	46,2	45,3	44,4	43,5	42,6	41,7	40,8	40,0	39,1	38,2	37,3	36,4	35,5	34,7	33,8	32,9	32,0	32,0	32,0	32,0	32,0	32,0	32,0
P0 [°C]	44,0	44,0	44,0	43,3	42,7	42,0	41,4	40,7	40,1	39,4	38,8	38,1	37,5	36,8	36,2	35,5	34,8	34,2	33,5	32,9	32,2	31,6	30,9	30,3	29,6	28,9	28,3	27,7	27,0	27,0	27,0	27,0	27,0	27,0	27,0
P1 [°C]	42,0	42,0	42,0	41,4	40,8	40,3	39,7	39,1	38,5	38,0	37,4	36,8	36,2	35,7	35,1	34,5	33,9	33,3	32,8	32,2	31,6	31,0	30,5	29,9	29,3	28,7	28,2	27,6	27,0	27,0	27,0	27,0	27,0	27,0	27,0
P2 [°C]	40,0	40,0	40,0	39,5	39,0	38,5	38,0	37,5	37,0	36,5	36,0	35,5	35,0	34,5	34,0	33,5	33,0	32,5	32,0	31,5	31,0	30,5	30,0	29,5	29,0	28,5	28,0	27,5	27,0	27,0	27,0	27,0	27,0	27,0	27,0
P3 [°C]	38,0	38,0	38,0	37,5	37,1	36,6	36,2	35,7	35,2	34,8	34,3	33,8	33,4	32,9	32,5	32,0	31,5	31,1	30,6	30,2	29,7	29,2	28,8	28,3	27,8	27,4	26,9	26,5	26,0	26,0	26,0	26,0	26,0	26,0	26,0
P4 [°C]	36,0	36,0	36,0	35,6	35,2	34,8	34,5	34,1	33,7	33,3	32,9	32,5	32,2	31,8	31,4	31,0	30,6	30,2	29,8	29,5	29,1	28,7	28,3	27,9	27,5	27,2	26,8	26,4	26,0	26,0	26,0	26,0	26,0	26,0	26,0
P5 [°C]	34,0	34,0	34,0	33,7	33,4	33,1	32,8	32,5	32,2	31,8	31,5	31,2	30,9	30,6	30,3	30,0	29,7	29,4	29,1	28,8	28,5	28,2	27,8	27,5	27,2	26,9	26,6	26,3	26,0	26,0	26,0	26,0	26,0	26,0	26,0

PRÍLOHA Č. 3

Požiadavky na použitie doskových výmenníkov tepla (DVT) a obehových čerpadiel (OČ) pre vykurovanie (ÚK) a prípravu teplej vody (TV),

Prípustný výrobca technológie	
Zariadenie	Výrobca
Výmenníky	Alfa Laval, Danfoss, Swep (na TV sa požadujú celonerezové)
Čerpadlá	Willo, Grundfos
Armatúry	ARI armaturen, Klinger
Poklopy	Pamrex, Zetr, MEA SDM
Kompenzátory	IWKA, Macoga

Záloha DVT v OST :

Výkon do 400 kW (vrátane) bez zálohy, bez rezervy na teplo-výmennej ploche, (v PD uviesť požiadavku na studenú rezervu)
Výkon nad 400 kW dva paralelné výmenníky každý dimenzovaný na 50 % výkonu

Záloha cirkulačných čerpadiel TV :

Bez zálohy (v PD uviesť požiadavku na studenú rezervu)

Záloha obehových čerpadiel ÚK :

Bez zálohy do DN80 (vrátane) a do hmotnosti \leq ako 35 kg (v PD uviesť požiadavku na studenú rezervu)
100 % rezerva, ak nie sú splnené podmienky predchádzajúceho odseku

PRÍLOHA Č. 4

časť riadiaci systém + dispečerské pracovisko ProCop

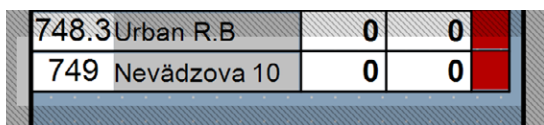
Požadovaný typ riadiaceho systému vrátane komunikačného systému, prenosu dát pre prípad, že ide o zariadenie, ktoré je alebo bude v majetku spoločnosti MHTH, závod Bratislava.

Podmienky pripojenia OST do systému ProCop monitor a ProCop designer

Z dôvodu zlepšenia prehľadnosti a ovládania riadiaceho a monitorovacieho programu ProCop sme vytvorili nasledovný štandard.

V **ProCop** monitore požadujeme nasledovné pravidlá:

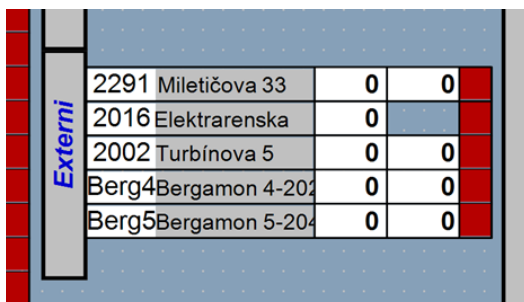
- a) V hlavnom prehľade musí byť OST ako jeden celok/objekt, nie z viacerých blokov. Z dôvodu lepšieho upravovania a premiestňovania v budúcnosti. Vid'. obrázok



748.3	Urban R.B	0	0	
749	Nevádzova 10	0	0	

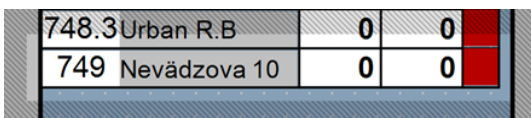
Daná parametrizácia sa týka všetkých prehľadov v ProCop-e.

- b) V prípade, ak sa pripájajú cudzia OST, ktorú monitorujeme (OST označená štvorčísliím), sa umiestňuje do sekcie- Externí. Pretože daná stanica nie je v majetku a správe MHTH, závod Bratislava. Vid'. obrázok.



Externí	2291	Miletičova 33	0	0	
	2016	Elektrarenska	0		
	2002	Turbínova 5	0	0	
	Berg4	Bergamon 4-204	0	0	
	Berg5	Bergamon 5-204	0	0	

- c) OST v prehľade musí zobrazovať nasledovné parametre:



748.3	Urban R.B	0	0	
749	Nevádzova 10	0	0	

Číslo 749: Číslo, ktoré dostane programátor od obchodného oddelenia.

Pozadie: Je združená porucha na OST.

- Biela - Bez poruchy
- **Červená** - Porucha.

Nevádzová 10: Ulica danej OST alebo miesto kde sa nachádza. Taktiež zadá oddelenie obchodu. Po kliknutí na daný nápis sa zobrazí vizualizácia stanice.

Pozadie za ulicou: Stav komunikácie

- Šedá - Komunikácia AlfaBox/PXC je bez poruchy.

- **Červená**- AlfaBox/PXC je v poruche, nekomunikuje.
- **Zelená**- AlfaBx/PXC práve komunikuje.
- **Žltá**- Čaká sa na komunikáciu.

Prvý údaj na bielom pozadí: Teplota výstup za výmenníkom ÚK.

Pozadie za teplotou ÚK: Stav ÚK z časového programu.

- Biela - Vypnuté ÚK.
- **Zelená** - Normál.
- **Tyrkysová** - Útlm.

Ak stanica dodáva ÚK ako ohrev TV pre cudzie stanice, tyrkysová sa nepoužíva nakoľko k útlmu nedochádza).

- **Červená** - Porucha regulácie ÚK (musí to obsahovať SW regulátora)

Druhý údaj na bielom pozadí: Teplota TV za výmenníkom TV.

Pozadie za teplotou TV: Stav TV z časového programu.

- Biela – Vypnutá príprava TV.
- **Tyrkysová**- Útlm
- **Zelená** Normál.
- **Červená** Porucha regulácie TV (musí to obsahovať SW regulátora).

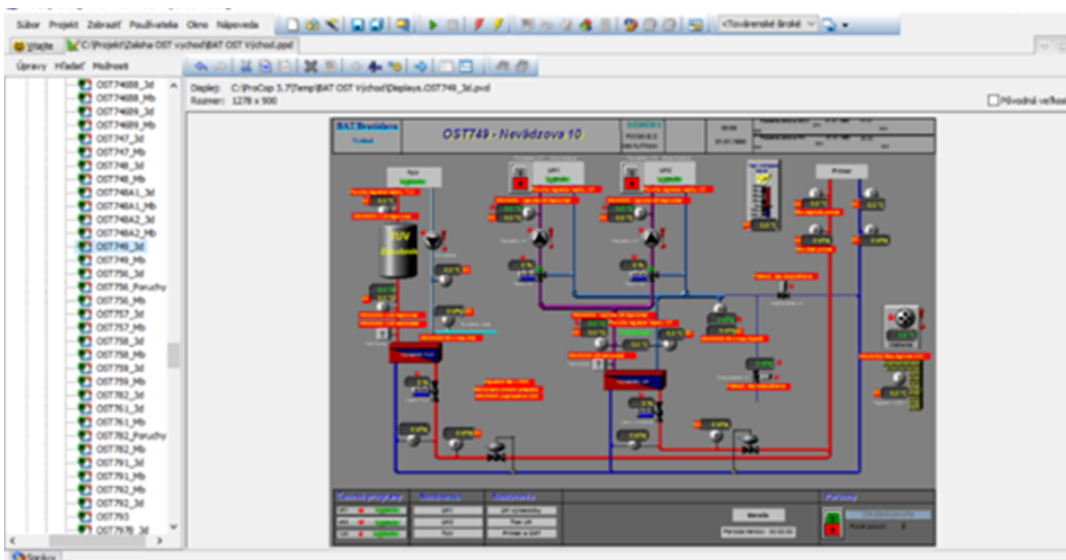
Posledný stĺpec: Porucha z meračov na danej stanici.

V **ProCop** designer požadujeme nasledovné štandardy

- Príklad vzhľadu stanice v projekte **ProCop (obrázok 1)**,

V ľavom stĺpci musí byť označená stanica príslušným trojčíslím (stanica v majetku MHTH, závod Bratislava)

V žiadnom prípade neoznačovať stanice v „strome“ štvorčíslím alebo písmenami. (Štvorčíslím sa označujú len AlfaPorty/AlfaCheckre na cudzích OST)



Obrázok 1

Príklad vzhľadu meračov,

Merače OST 749 - Nevádzova 10											
Objekt	Vyr. číslo	ID kód	Adr.	Energia	Objem	Vykon	Prítok	Tepl.vyst.	Tepl.vrat.	Čas	Komunikácia
???	???	???	???	???	???	???	???	0 °C	0 °C	01.01.1980 00:00	OK
???	???	???	???	???	???	???	???	0 °C	0 °C	01.01.1980 00:00	OK
???	???	???	???		???		???			01.01.1980 00:00	OK
???	???	???	???		???					01.01.1980 00:00	OK
???	???	???	???		???					01.01.1980 00:00	OK
???	???	???	???	???						01.01.1980 00:00	OK
OST49-Vodomer GCP	???	11818953	???	???	0.00						

Pred pridaním OST do ProCopu treba oznámiť odboru RIS pripojenie.

Vizualizácia stanice s vizualizáciou meračov sa vkladá do ProCop-u už ako hotový projekt. Bez chýb v projekte. Chyby v projekte môžu spôsobovať zamrzanie systému.

PRÍLOHA Č. 5

Požadovaný typ meračov spotreby tepla/chladu, vodomeroch studenej vody, vodomeroch doplnovania a odpúšťania sekundárneho systému.

Merač musí byť proti nežiaducej manipulácii povinne zabezpečený dvojakým spôsobom:

- overovacou značkou, ktorá môže byť vyhotovená ako nálepka alebo plastová, resp. olovená plomba podľa toho, ktorá oprávnená osoba meradlo overila (meradlo môže overiť Slovenský metrologický ústav, určená organizácia alebo autorizovaná osoba);
- zabezpečovacou značkou montážnika po vykonaní montáže, ktorá je obvykle vyhotovená ako olovená plomba, pričom sa na nej nachádza odtlačok vzoru uvedený v rozhodnutí o registrácii. Zabezpečovacia značka sa umiestňuje na takých miestach, aby indikovala svojvoľnú výmenu komponentov alebo ich neoprávnené demontovanie z pracovného miesta. Značky sa umiestňujú na a) kalorimetrickom počítadle na kryte svorkovnice alebo inom uzávere umožňujúcom k nej prístup, b) prietokomeri ako člene merača tepla, na spojovacích prírubách (skrutkových spojoch) s potrubím, na vysielači elektrických signálov, ktoré sú vstupnou veličinou do kalorimetrického počítadla, c) snímačoch teploty v mieste ich pripojenia s teplomerovým puzdrom.

Správne umiestnenie merača a meracieho miesta

- merač sa umiestni tak, aby pokiaľ možno bol chránený pred priamym poveternostným vplyvom, napr. do budovy, skrine alebo prístrešku. Na otvorenom priestranstve je možné umiestniť len taký merač, pri ktorom takéto umiestnenie nemá vplyv na prevádzku a presnosť
- umiestnenie meracieho miesta má umožňovať ľahký prístup k montáži merača, jeho kontrole, údržbe a odčítaniu

Meranie je požadované ultrazvukové s batériovým napájaním 3,6 V, ktoré poskytuje dlhodobu preverenú spoľahlivosť, presnosť a dlhšiu životnosť s možnosťou diaľkového odpočtu a zberu dát. Je vybavené komunikačnými modulmi pre riadenie odpočtov, výpočtov či inej dátovej komunikácie a je určené pre meranie tepelnej a chladiacej energie s použitím vody ako vykurovacieho/chladiaceho média.

Pre meranie spotreby množstva studenej vody (do maximálnej teploty 50 °C) a teplej úžitkovej vody s teplotou od 30 °C do 130 °C sú požadované ultrazvukové, ako aj mechanické vodomery, avšak s možnosťou diaľkového odpočtu a zberu dát.

Merače pre meranie spotreby tepla treba navrhovať ultrazvukové s batériovým napájaním 3,6 V a s komunikačným modulom M-BUS s dvomi impulznými vstupmi.

Merače pre meranie spotreby tepla uprednostňujeme kombinované merače tepla, ktoré sú zostavené z oddeliteľných členov.

Merače prietoku pre meranie množstva studenej a teplej vody a doplnovania sekundárneho systému navrhovať s možnosťou diaľkového pripojenia. Konkrétny typ diaľkového pripojenia je potrebné konzultovať.

Menovité a technické podmienky:

Menovitá svetlosť: DN15-DN150

Menovitý tlak: PN16/PN25

Batériové napájanie

Komunikačné rozhranie :

- hodinové, denné a mesačné hodnoty parametrov
- automatizovaný diaľkový odpočet
- voliteľné komunikačné moduly: rádiový, M-Bus konfigurovateľný + 2 impulzné vstupy, wireless M-Bus , podľa potrieb spoločnosti MHTH, závod Bratislava,

Dodávateľ tepla môže vymeniť komunikačný modul, batériu a pár snímačov teploty. Prietokomer sa overuje samostatne, a preto musí byť oddelený od počítačidla.

Uprednostňujeme typ kalorimetrického počítačidla s možnosťou vybavenia funkciou automatickej detekcie, ktorá umožňuje v prípade potreby vymeniť prietokomer bez nutnosti manuálnej konfigurácie kalkulátora.

Snímače teploty použité na meranie prírodnej a vratnej teploty tvoria pár a nesmú byť nikdy od seba oddelené. Podľa normy EN 1434 sa u nich nesmie meniť dĺžka kábla. Ak je nutná výmena snímačov, musí byť vždy vymenený kompletný pár. Snímač označený červenou značkou musí byť umiestnený v prírodnom potrubí. Druhý snímač je označený modrou a musí byť umiestnený vo vratnom potrubí.

Ak teplota média presahuje 90 °C, odporúčame použiť prírubové merače.

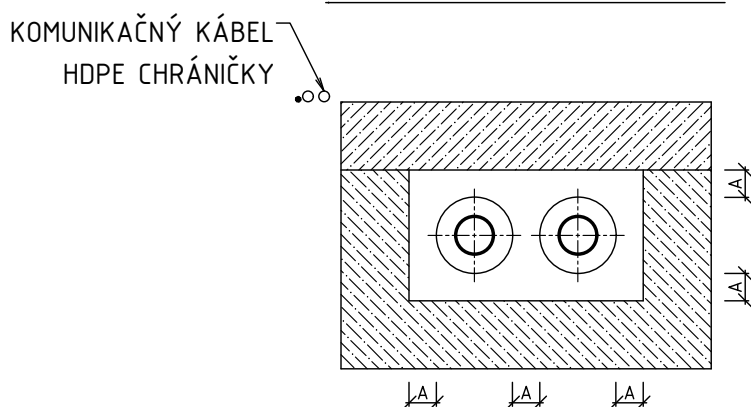
Dodržanie ukludňujúcich dĺžok je predpokladom dodržania metrologických vlastností vodomera. Určuje ich výrobca a sú potvrdené pri skúške typu meradla.

PRÍLOHA Č. 6

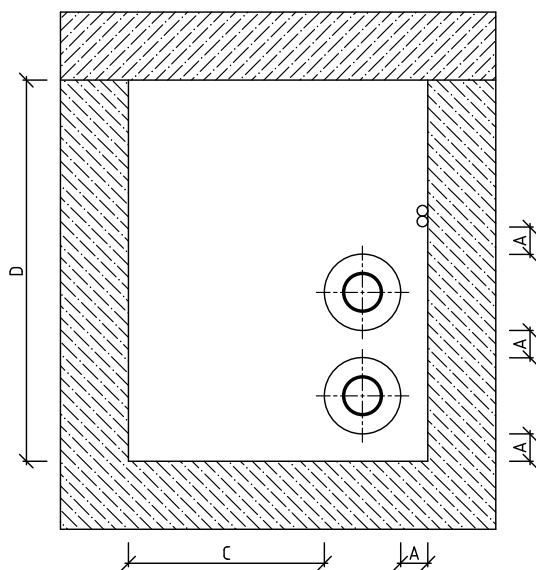
Vzorové rezy kanálmi

PRÍLOHA P6 - VZOROVÉ REZY TEPELNÝCH KANÁLOV

NEPRIELEZNÝ KANÁL



PRIELEZNÝ/PRIECHODZÍ KANÁL



LEGENDA :

A - min. 100 mm

C - min. 600 mm

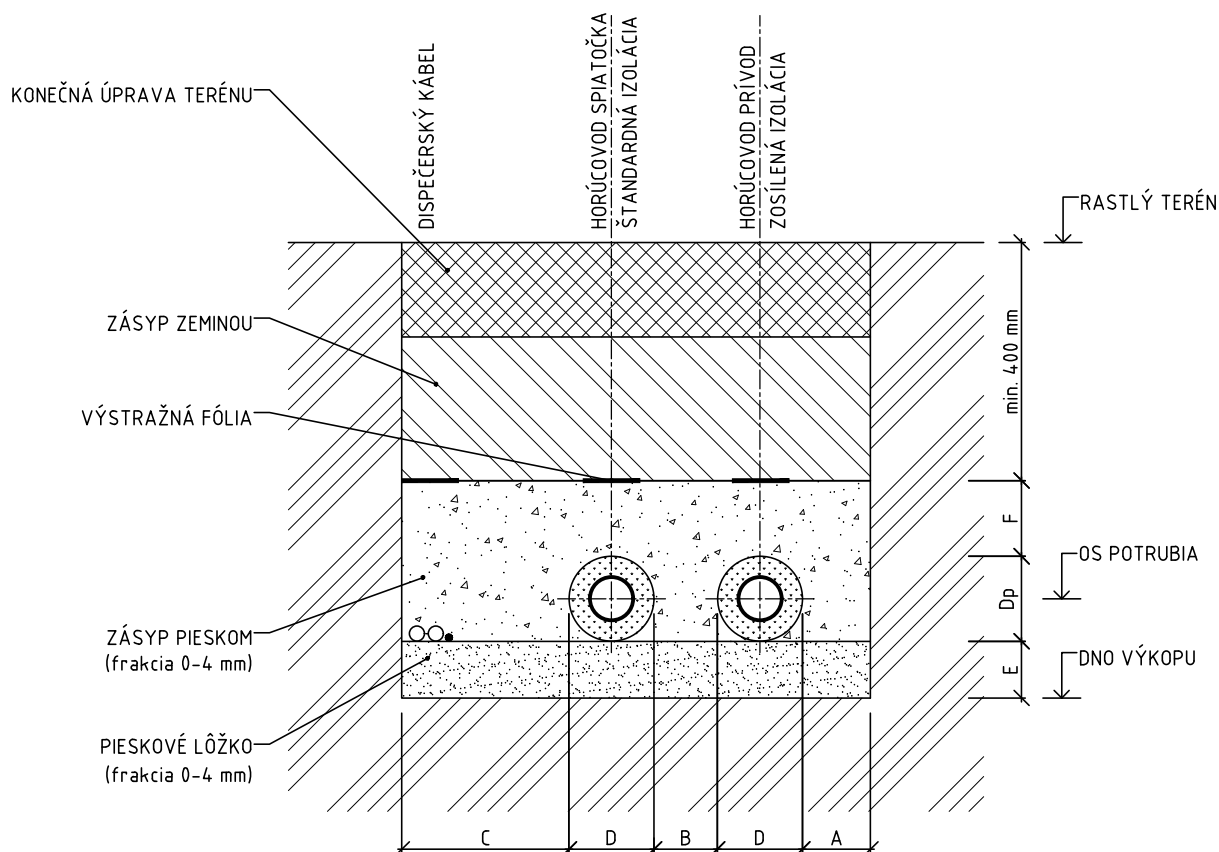
D - min. 1400 mm PRIELEZNÝ KANÁL (svetlá výška po celej dĺžke)

D - min. 1800 mm PRIECHODZÍ KANÁL (svetlá výška po celej dĺžke)

KONŠTRUKCIA TEPELNÉHO KANÁLU MUSÍ BYŤ ZAIZOLOVANÁ PROTI SPODNEJ VODE

VZOROVÝ PRIEČNY REZ HORÚCOVODU

VÝKOP HLBSŠÍ AKO 0,8 m CHRÁNIŤ PAŽENÍM

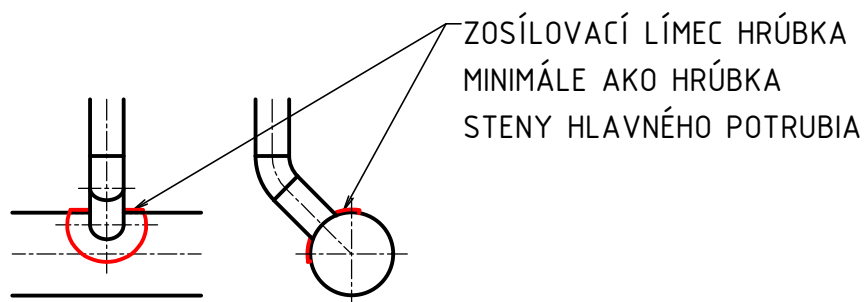


LEGENDA :

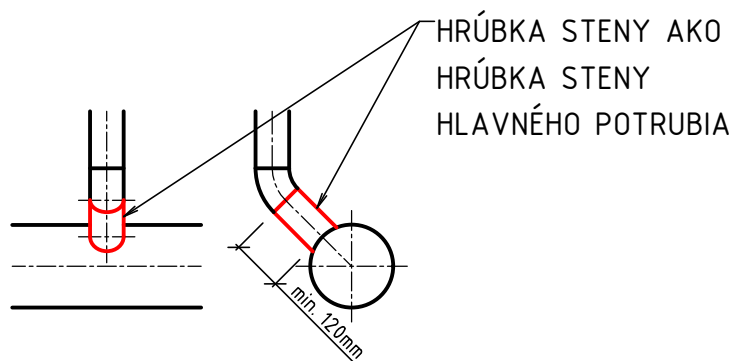
- A - PODĽA PODKLADOV DODÁVATEĽA PREDIZOLOVANÉHO POTRUBÍ (min. 150 mm)
- B - PODĽA PODKLADOV DODÁVATEĽA PREDIZOLOVANÉHO POTRUBÍ (min. 150 mm)
- C - min. 350 mm, VÝKOP BEZ KOMUNIKAČNÉHO KÁBLA C=A
- D - VONKAJŠÍ PRIEMER IZOLÁCIE HV POTRUBIA (ZOSÍLENÁ IZOLÁCIA)
- E - PODĽA PODKLADOV DODÁVATEĽA PREDIZOLOVANÉHO POTRUBÍ (min. 150 mm)
- F - PODĽA PODKLADOV DODÁVATEĽA PREDIZOLOVANÉHO POTRUBÍ (min. 200 mm)

PRÍLOHA č.8 - DETAILS ODBOČIEK HV

DETAIL ODBOČKY ZO ZOSÍLOVACÍM LÍMCOM



DETAIL ODBOČKY BEZ ZOSÍLOVACIEHO LÍMCA



PRÍLOHA Č. 9

Vzorová schéma technológie vypúšťania a schladzovania horúcovodnej prípojky a zapojenie kalového čerpadla

VZOROVÁ SCHÉMA SCHLADZOVACIEHO ZARIADENIA

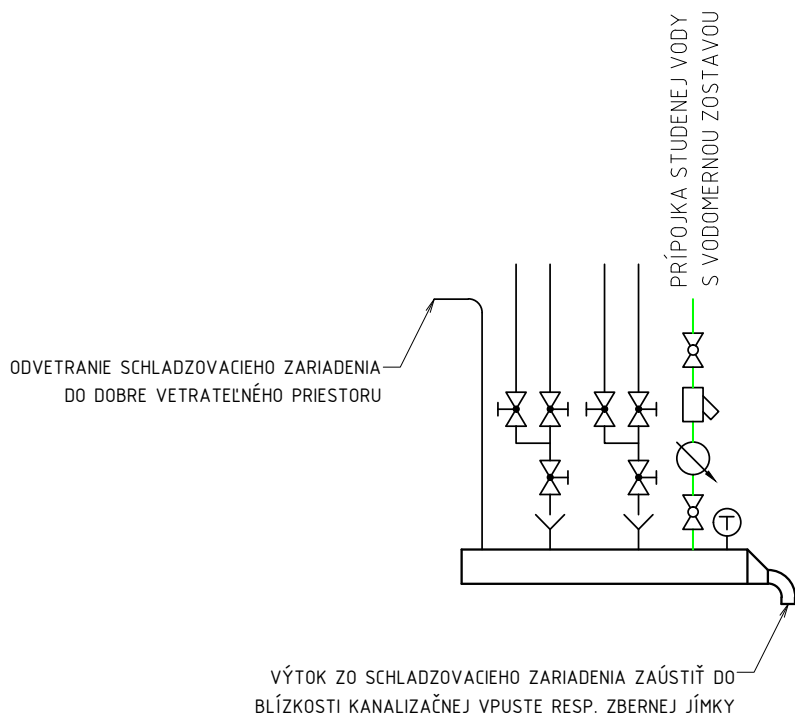
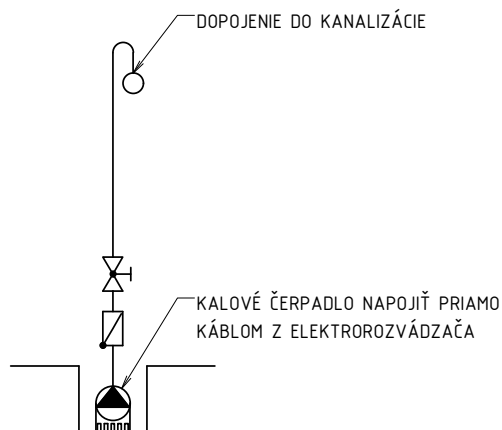


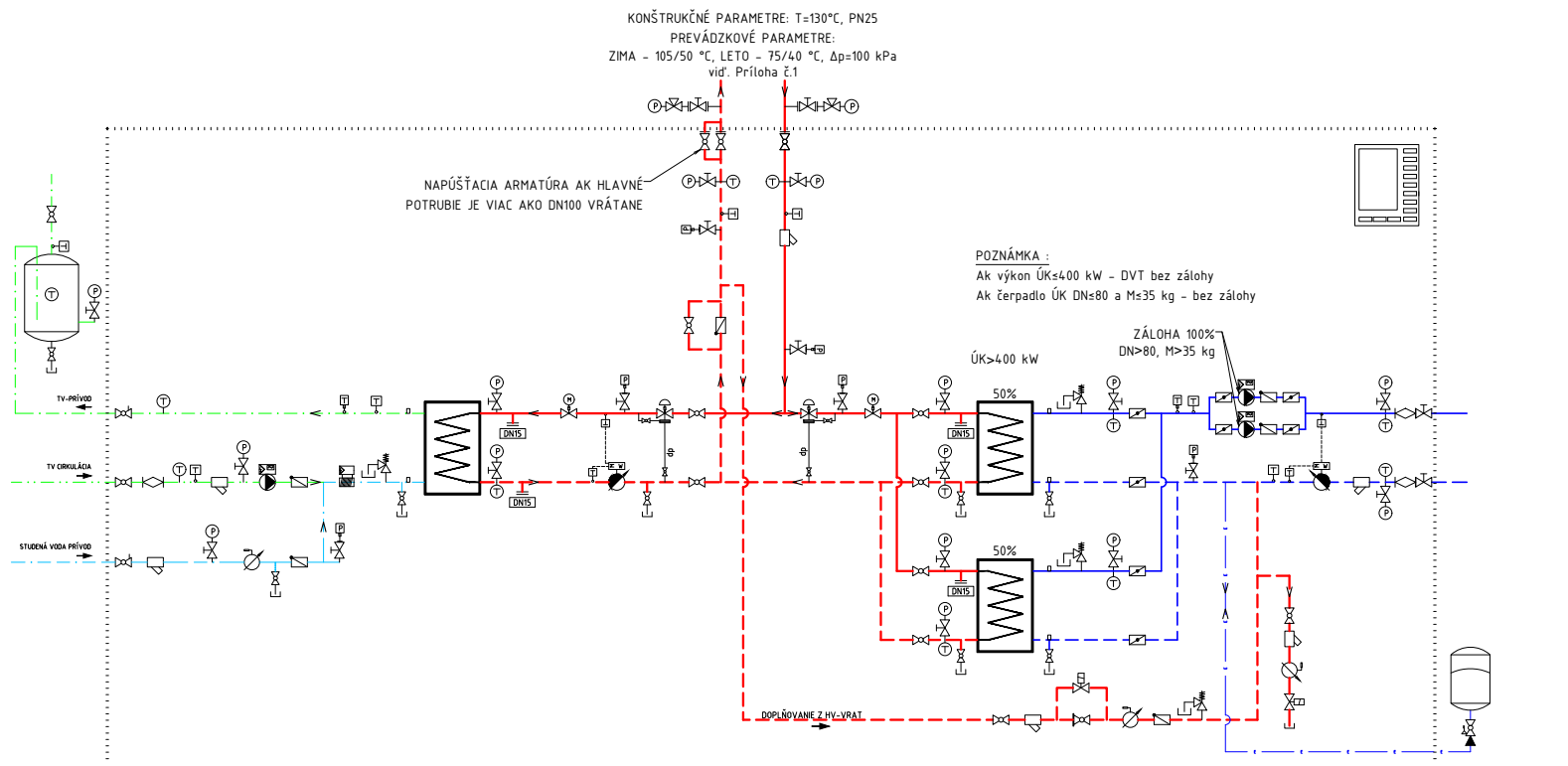
SCHÉMA ZAPOJENIA KALOVÉHO ČERPADLA



PRÍLOHA Č. 10A

Schéma OST, OOST, Modul na meranie spotreby TV, rozdeľovača a zberača, ako napr. v prílohe (musí obsahovať všetky primárne a sekundárne potrubia nachádzajúce sa v miestnosti OST, vrátane všetkých armatúr, redukcií, odvzdušnení, vypúšťaní, každé rozvetvenie vývodu za rozdeľovačom)

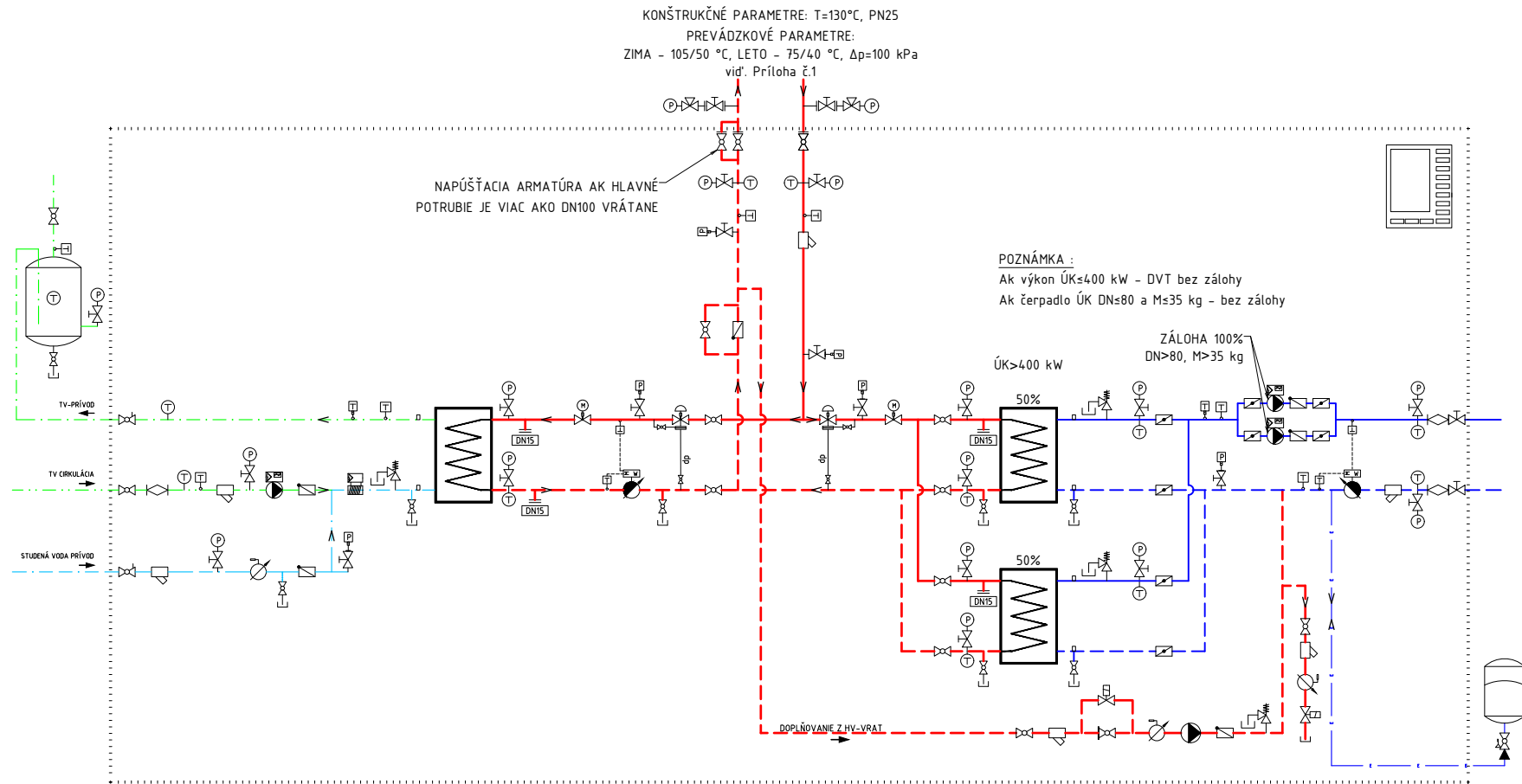
PRÍLOHA č.10a - VZOROVÁ SCHÉMA KOST 1. TLAKOVÉ PÁSMO S EXPANZNOU NÁDOBOU



VYHĚNÍK TEPLA DOŠKOVÝ	ČERPADLO	ELEKTROMAGNETICKÁ OPRAVA VODY	REGULÁTOR DIFERENČNÉHO TLAKU	GUKOVÝ KOHÚT SO ZAISTENÍM
VYHĚNÍK TEPLA ŠPIRÁLOVÝ	FREKVENČNÝ MENČ	MERAČ TEPLA	REGULÁTOR TLAKU	CLONA
RADIACI SYSTÉM	GUKOVÝ KOHÚT	VODOMER	POISŤNÝ VENTIL - PRŮŽNÝVÝ	TLAKOMER - UKAZOVACÍ
EXPANZOMAT - MEMBRANOVÝ	VYVAŽOVACÍ VENTIL	VODOMER S MP. VYSTUPOM	INJEKTOR	TEPLOMER - UKAZOVACÍ
NADRŽ TŮV	UZÁTVÁRACÍ VENTIL - RUČNÝ	REG. VENTIL S EL. PohonOM - DVOJKESTNÝ	ODVADZAČ KONDENZÁTU	SNÍMAČ TEPLOTY
TANGENCIÁLNÝ ODVZDUŠŇOVAČ	UZÁTVÁRACIA KLAPKA - RUČNÁ	REG. VENTIL S EL. PohonOM - TROJKESTNÝ	KOMPENZÁTOR	HAVÁRIJNY TERMOSTAT
	SPÁTNÁ KLAPKA	ELEKTROMAGNETICKÝ VENTIL - DVOJKESTNÝ	ODVZDUŠŇOVACÍ VENTIL	SNÍMAČ TLAKU
	FILTER - MECHANICKÝ	UZÁTVÁRACIA KLAPKA S EL. PohonOM	INDIKÁTOR PRIETOKU	HAVÁRIJNY REGULÁTOR TLAKU

LEGENDA POTRUBÍ:

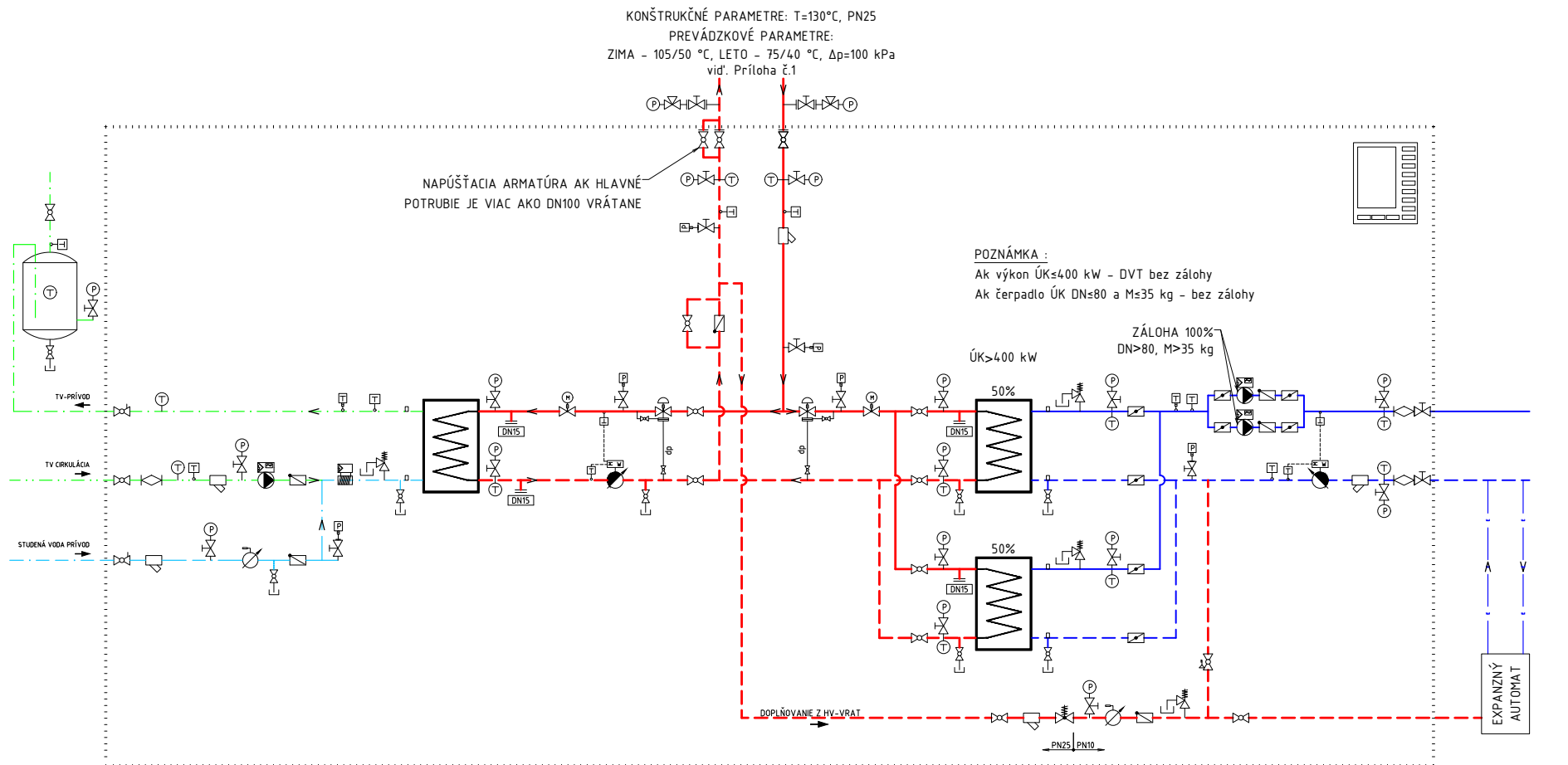
	PRIMÁR - NÁVRH - HORÚCA VODA ZIMA 115/55°C LETO 75/50°C EKVIETERICKY REGULOVANÁ
	SEKUNDÁR - VYKUROVANIE
	STUĐENÁ VODA - 10°C
	SEKUNDÁR - TEPLÁ VODA + CIRCULÁCIA 55/45°C
	EXPANZNÉ POTRUBIE
	VYPŮŠŤACIE A ODVZDUŠŇOVACIE POTRUBIE



	VYMEŇNÍK TEPLA DOSKOVÝ		ČERPADLO		ELEKTROMAGNETICKÁ ÚPRAVA VODY		REGULÁTOR DIFERENČNÉHO TLAKU		GULOVÝ KOHÚT SO ZAISTENÍM
	VYMEŇNÍK TEPLA ŠPIRÁLOVÝ		FREKVENČNÝ MENIČ		MERAČ TEPLA		REGULÁTOR TLAKU		CLONA
	RIADIACI SYSTÉM		GULOVÝ KOHÚT		VODOMER		POŠTNÝ VENTIL - PRUŽNOVÝ		TLAKOMER - UKAZOVACÍ
	EXPANZOMAT - MEMBRANOVÝ		VYVAŽOVACÍ VENTIL		VODOMER S IMP. VYSTUPOM		INJEKTOR		TEPLOMER - UKAZOVACÍ
	NADRŽ TŮV		UZATVÁRACIA VENTIL - RUČNÝ		REG. VENTIL S EL. POHONOM - DVOJCESTNÝ		ODVADZAČ KONDENZÁTU		SNÍMAČ TEPLoty
	TANGENCIÁLNY ODVZDUŠŇOVAČ		UZATVÁRACIA KLAPKA - RUČNÁ		REG. VENTIL S EL. POHONOM - TROJCESTNÝ		KOMPENZÁTOR		HAVÁRIJNY TERMOSTAT
			SPÄTNÁ KLAPKA		ELEKTROMAGNETICKÝ VENTIL - DVOJCESTNÝ		ODVZDUŠŇOVACÍ VENTIL		SNÍMAČ TLAKU
			FILTER - MECHANICKÝ		UZATVÁRACIA KLAPKA S EL. POHONOM		IDIKÁTOR PRIETOKU		HAVÁRIJNY REGULÁTOR TLAKU

LEGENDA POTRUBÍ:

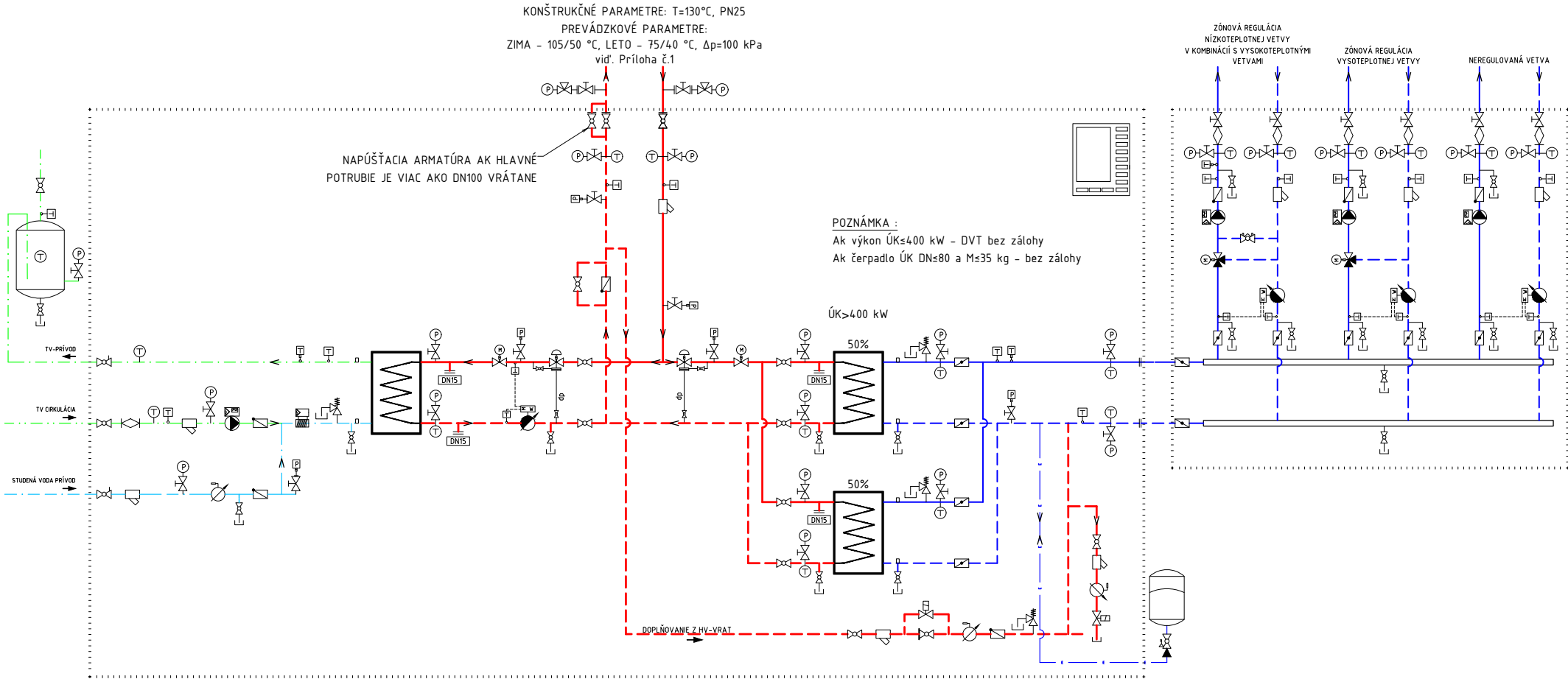
	PRIMÁR - NÁVRH - HORÚCA VODA ZIMA 115/55°C LETO 75/50°C EKVIETERMICKY REGULOVANÁ
	SEKUNDÁR - VYKUROVANIE
	STUĐENÁ VODA - 10°C
	SEKUNDÁR - TEPLÁ VODA + CIRKULÁCIA 55/45°C
	EXPANZNÉ POTRUBIE
	VYPÚŠŤACIE A ODVZDUŠŇOVACIE POTRUBIE



	VYMEŇNÍK TEPLA DOSKOVÝ		ČERPADLO		ELEKTROMAGNETICKÁ ÚPRAVA VODY		REGULÁTOR DIFERENČNÉHO TLAKU		GUĽOVÝ KOHUT SO ZAISTENÍM
	VYMEŇNÍK TEPLA ŠPIRALOVÝ		FREKVENČNÝ MENČ		MERAČ TEPLA		REGULÁTOR TLAKU		CLONA
	RIADIACI SYSTÉM		GUĽOVÝ KOHÚT		VODOMER		POISTNÝ VENTIL - PRUŽNOVÝ		TLAKOMER - UKAZOVACÍ
	EXPANZOMAT - MEMBRANOVÝ		VYVAŽOVACÍ VENTIL		VODOMER S IMP. VYSTUPOM		INJEKTOR		TEPLOMER - UKAZOVACÍ
	NADRŽ TŮV		UZATVARACÍ VENTIL - RUČNÝ		REG. VENTIL S EL. POHONOM - DVOJKESTNÝ		ODVADZAČ KONDENZÁTU		SMÍMAČ TEPLOTY
	TANGENCIÁLNY ODVZDUŠŇOVAČ		UZATVÁRACIA KLAPKA - RUČNÁ		REG. VENTIL S EL. POHONOM - TROJKESTNÝ		KOMPENZÁTOR		HAVÁRIJNY TERMOSTAT
			SPÄTNÁ KLAPKA		ELEKTROMAGNETICKÝ VENTIL - DVOJKESTNÝ		ODVZDUŠŇOVACÍ VENTIL		SMÍMAČ TLAKU
			FILTER - MECHANICKÝ		UZATVÁRACIA KLAPKA S EL. POHONOM		IDIKÁTOR PRIETOKU		HAVÁRIJNY REGULÁTOR TLAKU

LEGENDA POTRUBÍ:

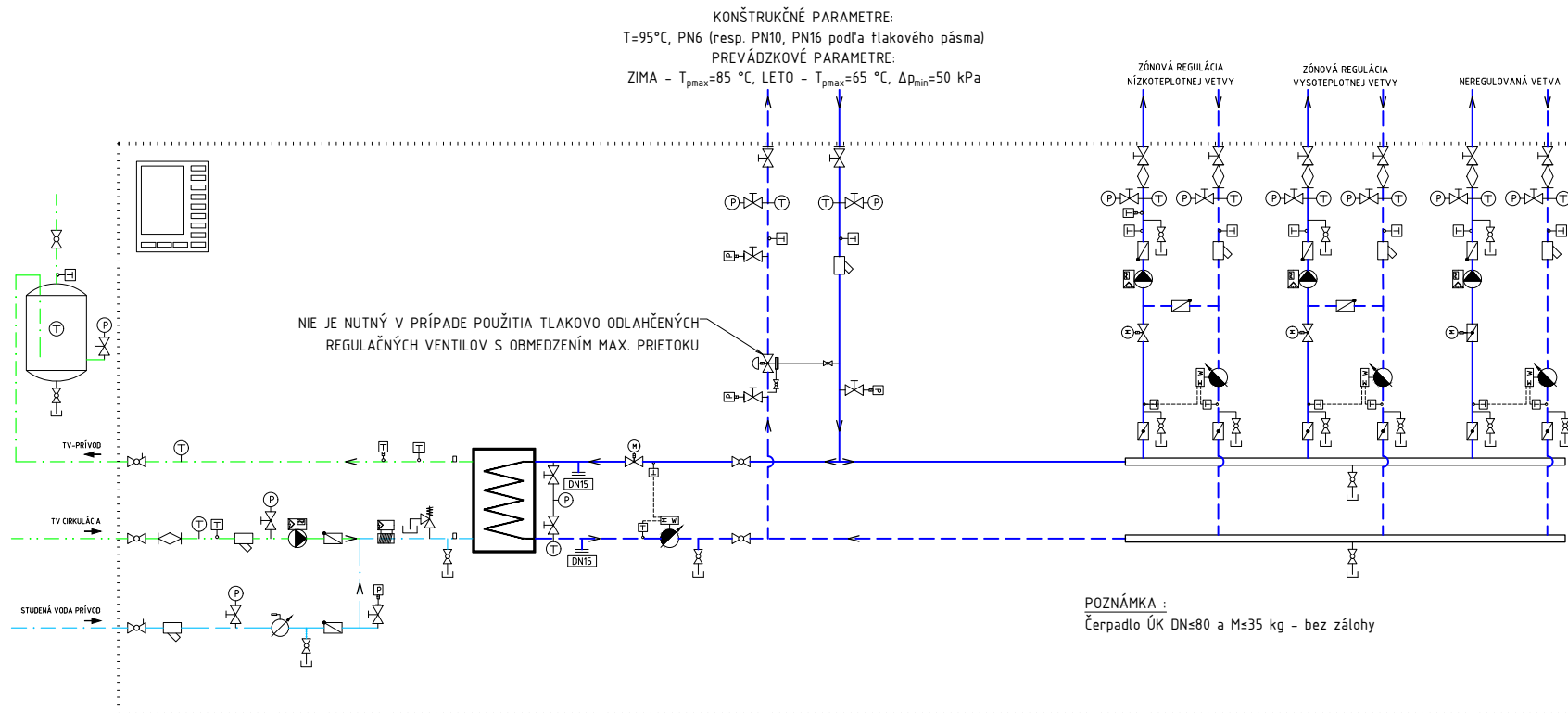
	PRIMÁR - NÁVRH - HORÚCA VODA ZIMA 115/55°C LETO 75/50°C EKVIKTERMICKY REGULOVANÁ
	SEKUNDÁR - VYKUROVANIE
	STUĎENÁ VODA - 10°C
	SEKUNDÁR - TEPLÁ VODA + CIRKULÁCIA 55/45°C
	EXPANZNÉ POTRUBIE
	VYPŮŠŤACIE A ODVZDUŠŇOVACIE POTRUBIE



	VYMEŇNÍK TEPLA DOSKOVÝ		ČERPADLO		ELEKTROMAGNETICKÁ ÚPRAVA VODY		REGULÁTOR DIFERENČNÉHO TLAKU		GULOVÝ KOHÚT SO ZAIŠTENÍM
	VYMEŇNÍK TEPLA ŠPIRÁLOVÝ		FREKVENČNÝ MENIČ		MERAČ TEPLA		REGULÁTOR TLAKU		GULOVÝ KOHÚT
	RIADIACI SYSTÉM		VODOMER		VODOMER S MP. VYSTUPOM		POISTNÝ VENTIL - PRUŽNOVÝ		TLAKOMER - UKAZOVACÍ
	EXPANZOMAT - MEMBRANOVÝ		VYVAŽOVACÍ VENTIL		REG. VENTIL S EL. POHONOM - DVOJKESTNÝ		INJEKTOR		TEPLOMER - UKAZOVACÍ
	NADRŽ TŮV		UZATVÁRACÍ VENTIL - RUČNÝ		REG. VENTIL S EL. POHONOM - TROJKESTNÝ		ODVADZÁČ KONDENZÁTU		SNÍMAČ TEPLIOTY
	TANGENCIÁLNY ODVZDUŠŇOVAČ		UZATVÁRACIA KLAPKA - RUČNÁ		ELEKTROMAGNETICKÝ VENTIL - DVOJKESTNÝ		KOMPENZÁTOR		HAVÁRIJNY TERMOSTAT
	FILTER - MECHANICKÝ		UZATVÁRACIA KLAPKA S EL. POHONOM		UZATVÁRACIA KLAPKA S EL. POHONOM		ODVZDUŠŇOVACÍ VENTIL		SNÍMAČ TLAKU
							IDIKÁTOR PRIETOKU		HAVÁRIJNY REGULÁTOR TLAKU

LEGENDA POTRUBÍ:

	PRIMÁR - NÁVRH -HORÚCA VODA ZIMA 115/55°C LETO 75/50°C EKVIKTERMICKY REGULOVANÁ
	SEKUNDÁR - VYKUROVANIE
	STUDENÁ VODA - 10°C
	SEKUNDÁR - TEPLÁ VODA + CIRKULÁCIA 55/45°C
	EXPANZNÉ POTRUBIE
	VYPÚŠŤACIE A ODVZDUŠŇOVACIE POTRUBIE

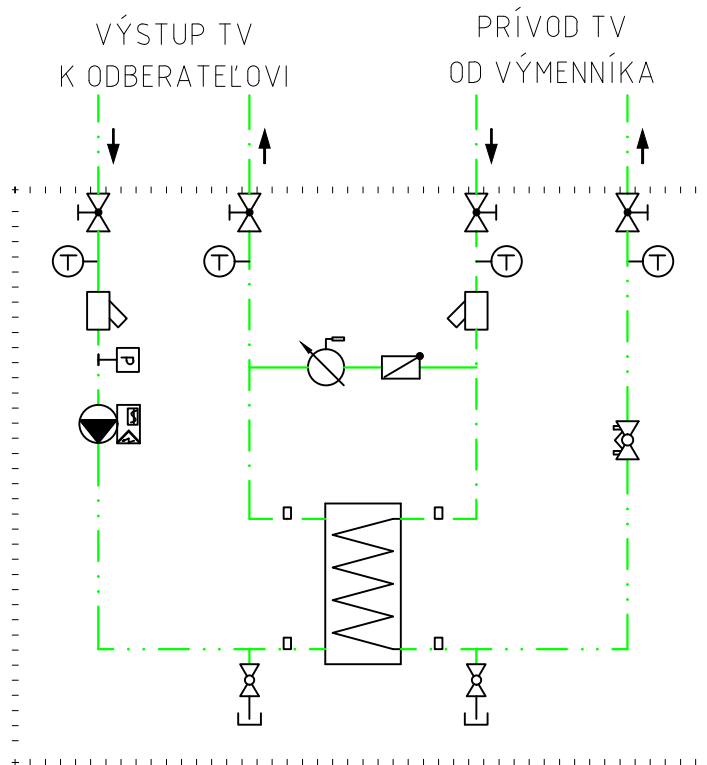


	VYMEŇNÍK TEPLA DOSKOVÝ		ČERPADLO		ELEKTROMAGNETICKÁ ÚPRAVA VODY		REGULÁTOR DIFERENČNÉHO TLAKU		GULOVÝ KOHUT SO ZAISTENÍM
	VYMEŇNÍK TEPLA ŠPIRÁLOVÝ		FREKVENČNÝ MENIČ		MERAČ TEPLA		REGULÁTOR TLAKU		CLONA
	RIADIACI SYSTÉM		GULOVÝ KOHÚT		VODOMER		POISTNÝ VENTIL - PRUŽNOVÝ		TLAKOMER - UKAZOVACÍ
	EXPANZOMAT - MEMBRANOVÝ		VYVAŽOVACÍ VENTIL		VODOMER S IMP. VYSTUPOM		INJEKTOR		TEPLOMER - UKAZOVACÍ
	NADRŽ TUV		UZATVÁRACÍ VENTIL - RUČNÝ		REG. VENTIL S EL. POHONOM - DVOJKESTNÝ		ODVZDÁČ KONDENZÁTU		SNÍMAČ TEPLoty
	TANGENCIÁLNY ODVZDUŠŇOVAČ		UZATVÁRACIA KLAPKA - RUČNÁ		REG. VENTIL S EL. POHONOM - TROJKESTNÝ		KOMPENZÁTOR		HAVÁRIJNY TERMOSTAT
			SPÄTNÁ KLAPKA		ELEKTROMAGNETICKÝ VENTIL - DVOJKESTNÝ		ODVZDUŠŇOVACÍ VENTIL		SNÍMAČ TLAKU
			FILTER - MECHANICKÝ		UZATVÁRACIA KLAPKA S EL. POHONOM		IDIKÁTOR PRIETOKU		HAVÁRIJNY REGULÁTOR TLAKU

LEGENDA POTRUBÍ:

	SEKUNDÁR - VYKUROVANIE
	STUDENÁ VODA - 10°C
	SEKUNDÁR - TEPLÁ VODA + CIRCULÁCIA 55/45°C
	EXPANZNÉ POTRUBIE
	VYPÚŠŤACIE A ODVZDUŠŇOVACIE POTRUBIE

PRÍLOHA č.10f - VZOROVÁ SCHÉMA BLOK MERANIA SPOTREBY TV

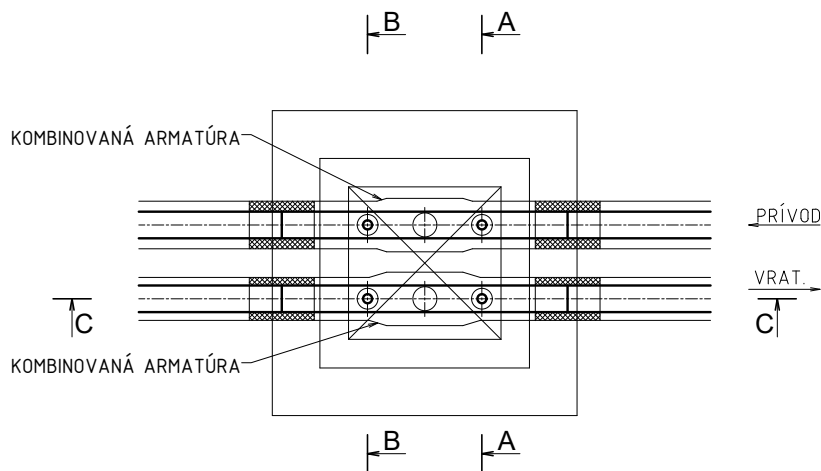


	VÝMENNÍK TEPLA DOSKOVÝ		VODOMER S IMP. VÝSTUPOM
	ČERPADLO		FILTER - MECHANICKÝ
	FREKVENČNÝ MENIČ		TLAKOMER - UKAZOVACÍ
	GULOVÝ KOHÚT		TEPLOMER - UKAZOVACÍ
	VYVAŽOVACÍ VENTIL		SNÍMAČ TEPLoty
	UZATVARACÍ VENTIL - RUČNÝ		HAVÁRIJNY TERMOSTAT
	UZATVÁRACIA KLAPKA - RUČNÁ		SNÍMAČ TLAKU
	SPÄTNÁ KLAPKA		HAVÁRIJNY REGULÁTOR TLAKU

PRÍLOHA Č.11A

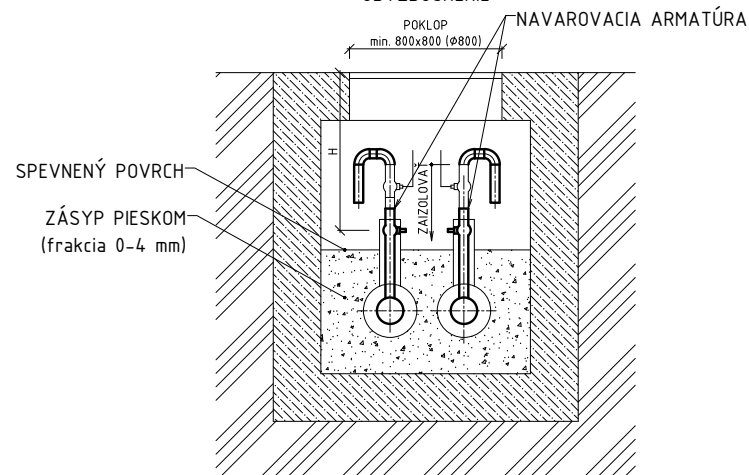
Vypúšťanie a odvzdušnenie BTV bude navrhnuté cez zdvojené armatúry - prvá vyrobená priemyselne výrobcom BTV, druhá prírubová min. na PN 25, dimenzie podľa príslušnej technickej normy, prvú armatúru - priemyselne vyrobenú výrobcom navrhnuť a objednať zaizolovanú spolu s predizolovaným kusom, viď Príloha, izolácia bude končiť 10 cm nad armatúrou, na vypúšťaní (za druhou armatúrou) bude navrhnutá bajonetová spojka na uchytenie hadice, veľkosť spojky „B“ alebo „C“

DETAIL ŠACHTICE DO DN80

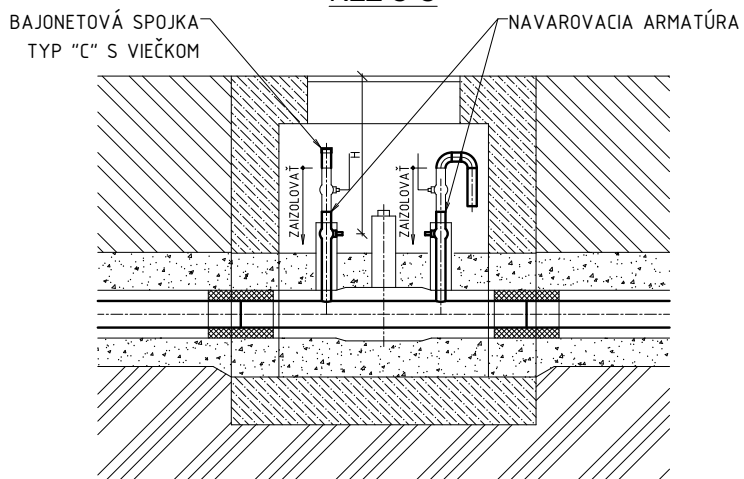


REZ A-A

ODVZDUŠNENIE

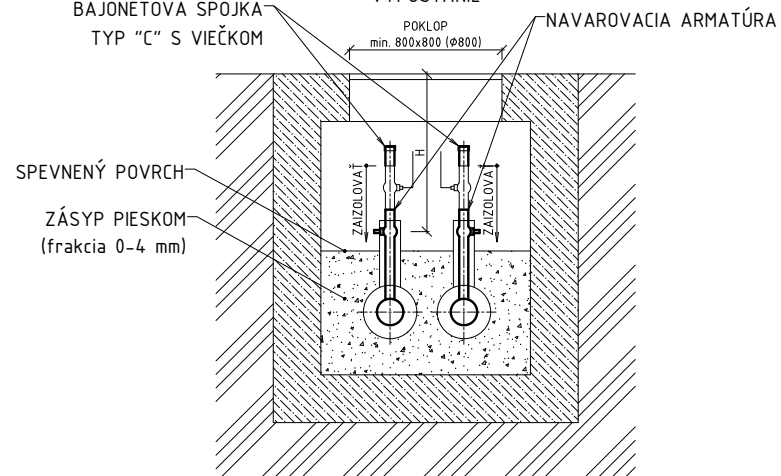


REZ C-C



REZ B-B

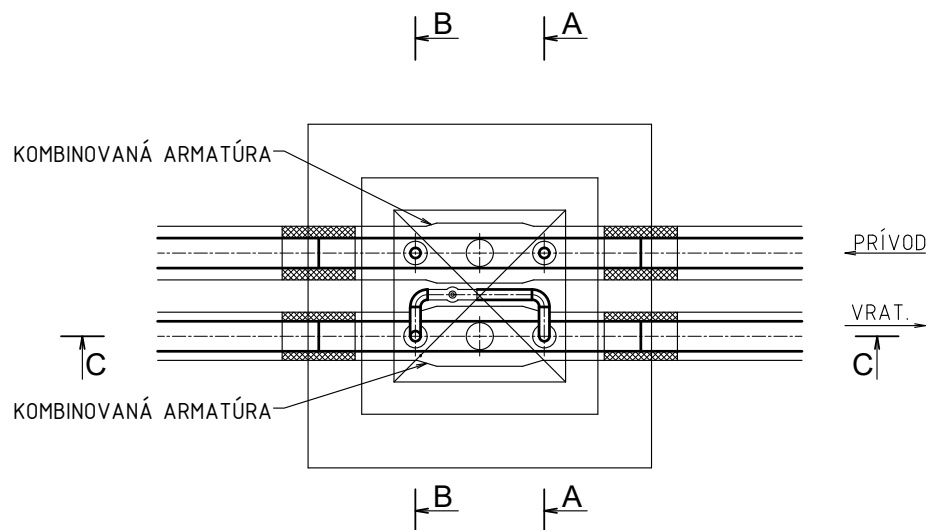
VYPÚŠŤANIE



POZNÁMKA :

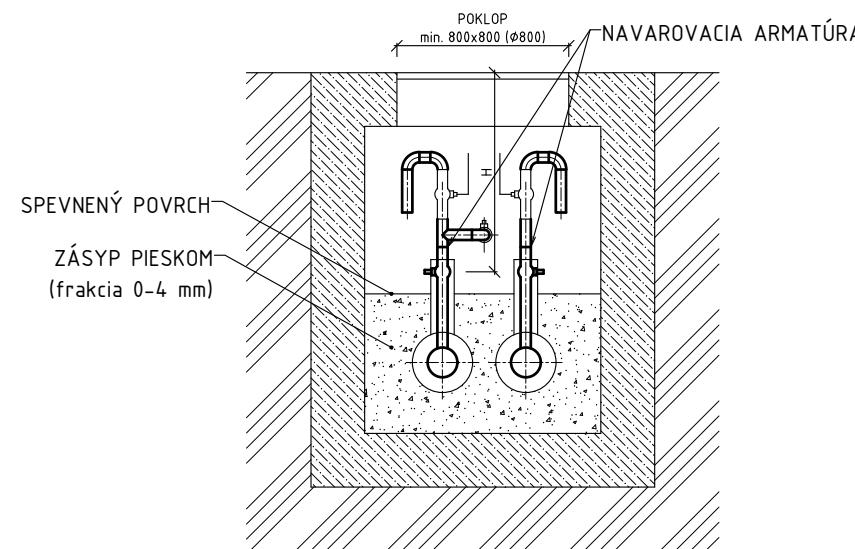
$H_{max}=400$ mm, AK $H>400$ mm ŠACHTICU VRÁTANE VSTUPU DO NEJ NAVRHNÚŤ TAK, ŽE ARMATÚRY BUDE MOŽNÉ OVLÁDAŤ ZO SPEVNENÉNO POVRCHU ŠACHTICE

DETAIL ŠACHTICE NAD DN100 (vrátane)

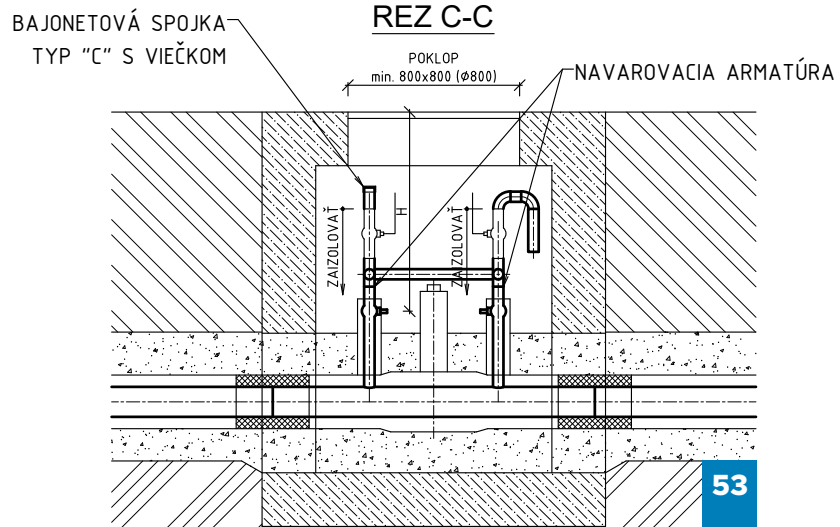


REZ A-A

ODVZDUŠNENIE

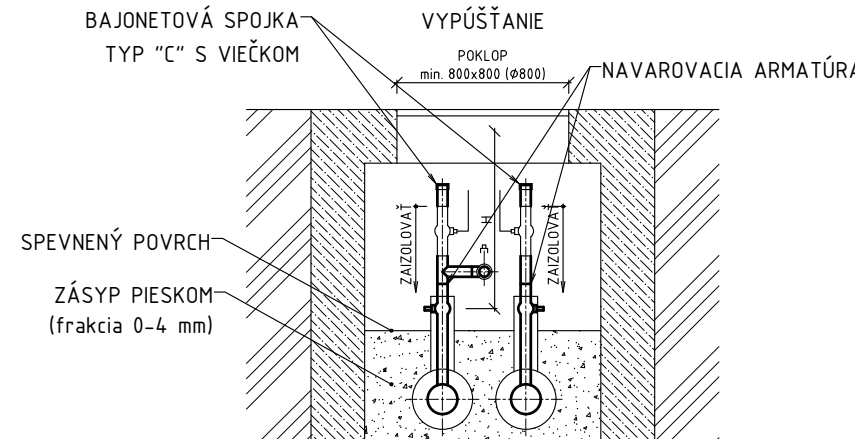


REZ C-C



REZ B-B

VYPÚŠŤANIE



PRÍLOHA Č. 12

Dĺžky puzdier pre stonkové odporové teplomery a snímače teploty v potrubíach od DN 150 mm na horúcovodoch a horúcovodných prípojkách v majetku MHTH, závod Bratislava,

DIMENZIA POTRUBIA V MM	DĹŽKA PUZDIER PRE TEPLOMER. ČIDLÁ V MM
150	100
175	100
200	100
250	160
300	160
350	160
400	160
450	160
500	160
550	250
600	250
650	250
700	250

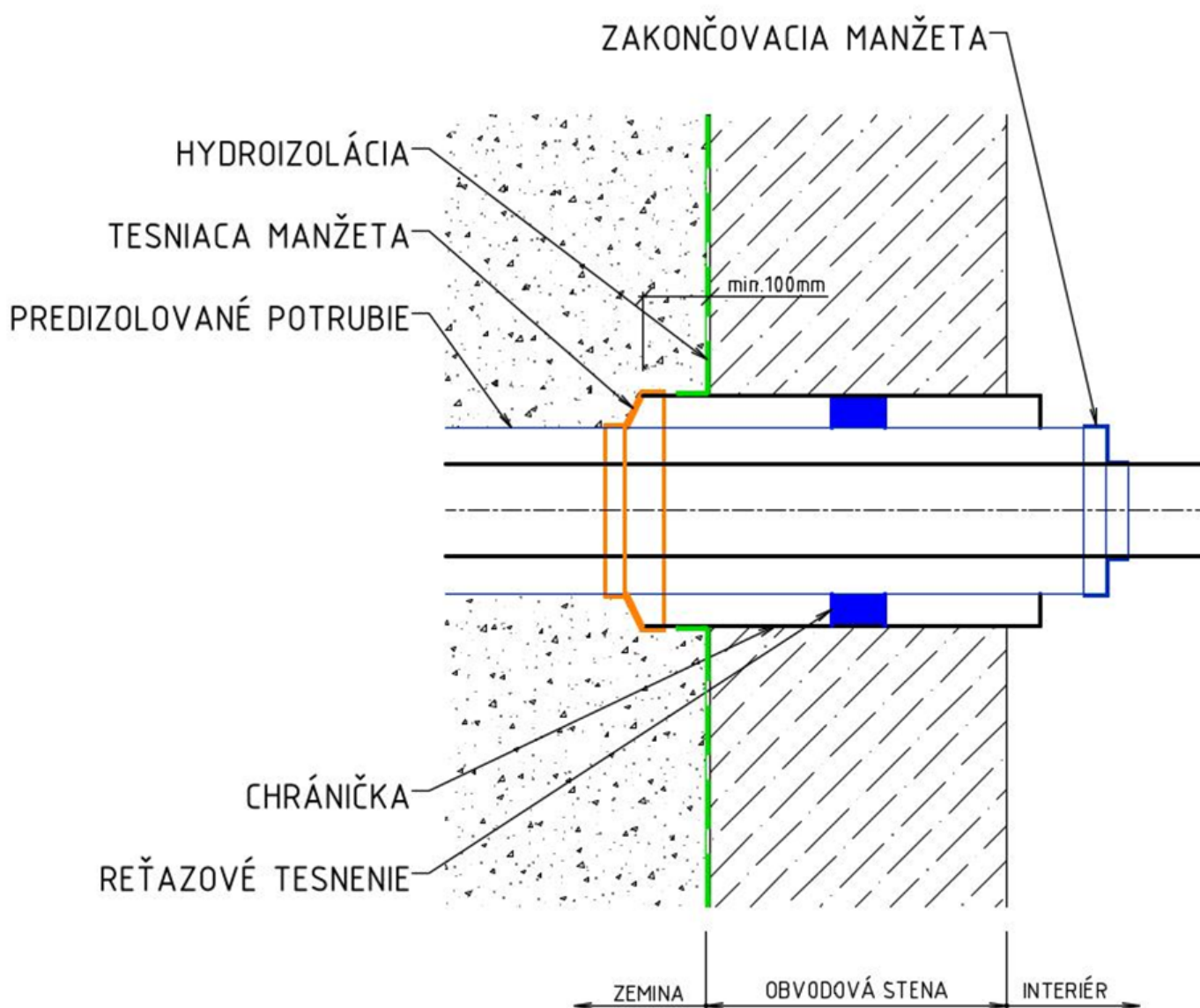
Stonkové odporové teplomery a snímače teploty či už v puzdrovom alebo bezpuzdrovom vyhotovení sú osádzané kolmo na os potrubia.

Do dimenzie DN 300 vrátane, použiť normalizované púzdra na tlak 4 MPa, od dimenzie DN 350 vrátane použiť púzdra s hrúbkou steny 2 mm, materiálové vyhotovenie pre obidve skupiny nerezová oceľ.

PRÍLOHA Č. 13

Prechod potrubia cez obvodovú stenu stavebného objektu

PRECHOD POTRUBIA CEZ OBVODOVÚ STENU STAVEBNÉHO OBJEKTU



PRÍLOHA Č. 14

Protokol o vykonaní funkčných skúšok a komplexného chodu na OST.....

Označenie OST u investora.....Počet tlakových pásiem.....
Skúšané tlakové pásmo.....Začiatok skúšky.....Ukončenie skúšky.....

P.Č.	KONTROLNÉ ÚKONY FUNKČNEJ SKÚŠKY OST PRE KAŽDÉ TLAKOVÉ PÁSMO SAMOSTATNE	VYHOVEL	NEVYHOVEL	NEKONÁ SA
1	Aktivovanie havarijného tlačidla- odstavenie OST			
2	Aktivovanie havarijného tlačidla - kontrola núdzového svetla			
3	Nastavenie regulátora diferenčného tlaku primár -hodnota			
4	Nízky tlak v systéme ÚK - nevratná havária			
5	Zaplavenie priestoru OST - nevratná havária			
6	Dlhodobé doplňovanie - nevratná havária			
7	Prekročenie teploty v OST - vratná havária			
8	Prekročenie teploty na výstupe z výmenníka ÚK - vratná havária			
9	Vyšší tlak v systéme ÚK - vratná havária			
10	Porucha čerpadiel ÚK - vratná havária			
11	Otvárací tlak doplňovania hodnota			
12	Zatvárací tlak doplňovania hodnota			
13	Otvárací tlak odpúšťania hodnota			
14	Zatvárací tlak dopúšťania hodnota			
15	Kontrola funkčnosti poistného ventilu ÚK			
16	Kontrola funkčnosti poistného ventilu TV			
17	Kontrola funkčnosti spätnej klapky nad čerpadlom ÚK			
18	Kontrola funkčnosti spätnej klapky na spiatočke primáru			
19	Kontrola funkčnosti kalového čerpadla			
20	Kontrola funkčnosti zopnutia ventilátora			
21	Kontrola presnosti merania vonkajšieho teplomeru			
22	Programová licencia			
23	Protokol o vyregulovaní sekundárnej siete ÚK v celom objekte			
24	Protokol o vyregulovaní sekundárnej siete TV v celom objekte			
25	Kontrola prenosu údajov vrátane kontroly slučiek			
26	Kontrola vizualizácie			
27	Kontrola odoberaného výkonu OST			
28	Kontrola chodu čerpadiel na základe externej požiadavky			
29	Kontrola funkčnosti ovládania z miesta a z dispečingu			
30	Preukázanie obnoviteľnosti systému podľa dokumentácie			

Výsledok funkčnej skúšky:

P.č.	KONTROLA 72-HODINOVÉHO KOMPLEXNÉHO CHODU OST - PRE KAŽDÉ TLAKOVÉ PÁSMO SAMOSTATNE	VYHOVEL	NEVYHOVEL	NEKONÁ SA
1	Vonkajšia teplota – presnosť teplomera			
2	Žiadaná a skut. teplota ÚK výstup podľa vykurov. krivky č.			
3	Skutočná teplota ÚK spiatočka			
4	Skut. teplota primár spiatočka (max. o 5°C ≥ sek. ÚK a ≤ 50°C)			
5	Skutočný tlak sekundáru ÚK			
6	Nastavenie prevádzky čerpadiel ÚK - Δp			
7	Skutočná teplota TV za výmenníkom			
8	Skutočná teplota TV na zásobníku			
9	Skutočná teplota TV na cirkulácii (ak je meraná)			
10	Tlak SV			
11	Teplota primár vstup			
12	Tlak primáru prívod a spiatočka na vstupe do OST			
13	Činnosť regulátora diferenčného tlaku primár -hodnota:			
14	Nastavenie 3 – cestných regulačných ventilov sek. ÚK			
15	Kontrola plynulosti chodu regulačného ventilu ÚK primár			
16	Uvedené údaje zaznamenávané v časovom intervale 1 minúta			

Výsledok priebehu komplexného chodu:

Dodávateľ MH TH, a.s.

Meno Priezvisko:

Telefón:

Prihlásenie odberateľa tepla OM č.

Predložiť

1	Výpis z obchodného registra (živnostenského listu, zriaďovaciu listinu)
2	List vlastníctva
3	Mandátnu zmluvu (poverenie o zastupovaní)
4	Zmluvu o výkone správy
5	Plošná schéma so zakreslením pripojených objektov na OST*

Vyplní odberateľ

Názov odberateľa, adresa	
Zastúpený meno, funkcia	
IČO	
DIČ	
DIČ DPH	
IBAN:	
Začiatok odberu od:	
Ročný odber tepla v kWh z PD *	
Počet bytov:	
Plocha byty/ nebytové priestory v m ²	
Svetlá výška byty/nebytové priestory v m	
Kontakt (tel. č., e-mail:	
Upomienky (neuhradená faktúra, preddavková platba)	
Oznamy (začatie, ukončenie vykurovania...)	
Zákaznícky portál: (prístup k zmluvným údajom)	
Adresa pre poštu (ak je iná ako v Obchodnom registri)	

*Projektová dokumentácia

* Odovzdávacia stanica tepla

Odberateľ sa zaväzuje zmluvu o dodávke a odbere tepla, ktorá mu bude dodávateľom zaslaná spolu so všetkými jej prílohami, podpísať a podpísanú ju doručiť dodávateľovi, a to v lehote najneskôr do 30 dní odo dňa jej doručenia. V prípade, že odberateľ vo vyššie uvedenej lehote nedoručí dodávateľovi platne podpísanú zmluvu o dodávke a odbere tepla so všetkými jej prílohami, odber tepla bude považovaný v zmysle zákona č. 657/2004 Z.z. o tepelnej energetike za neoprávnený, zakladajúci právo dodávateľa okamžite prerušiť dodávku tepla odberateľovi s povinnosťou úhrady nákladov spojených s prerušením, resp. obnovením dodávky tepla.

V Bratislave, dňa:

.....
podpis odberateľa

PRÍLOHA Č. 16/1

Štruktúra referenčného súboru DTM č.008 – Tepelné siete

Príloha č. 16 Štruktúra referenčného súboru DTM č.008 - Tepelné siete

01/04

PARNA - TEPELNA SIET	ZNACKA	FARBA	STYL	HRUBKA
Vrstva c.01 : hlavne potrubie - trasa				
- nadzemne	-----	35	5	3
- podzemne	—————	35	0	3
- znacka c. 001	o#o			
Vrstva c.02 : pripojka - trasa				
- nadzemna	-----	35	5	1
- podzemna	—————	35	0	1
- znacka c. 002	o+o			
Vrstva c.03 : hlavne potrubie - sachta				
- sachta, znacka c. 011	□			
- sachta, popis	os,21	TH=0.75	TW=0.75	FONT=32
- komora	□	36	0	0
Vrstva c.04 : pripojka - sachta				
- sachta, znacka c. 012	□			
- sachta, popis	os,22	TH=0.75	TW=0.75	FONT=32
- komora	□	36	0	0
Vrstva c.05 : hlavne potrubie - zariadenia				
- redukcia, znacka c.021	▷			
- sekcný pos., znacka c.022	⊗			
- ventil uzatv., znacka c.023	⊗			
- ventil odvzd., znacka c.024	⊗			
- ventil odkal., znacka c.025	⊗			
Vrstva c.06 : pripojka - zariadenie				
- redukcia, znacka c.031	▷			
- ventil uzatv., znacka c.033	⊗			
- ventil odvzd., znacka c.034	⊗			
- ventil odkal., znacka c.035	⊗			
Vrstva c.07 : hlavne potrubie-prislusenstvo				
- chraniccka, znacka c.041	====			
- pevny bod, znacka c.042	X			
- info objekt, znacka c.043	△			
- kompenzator, znacka c.044	┌			
Vrstva c.08 : pripojka - prislusenstvo				
- chraniccka, znacka c.051	====			
- pevny bod, znacka c.052	X			
- info objekt, znacka c.053	△			
- kompenzator, znacka c.054	┌			
Vrstva c.09 : hlavne potrubie				
- popis	DN___/____m	TH=0.75	TW=0.75	FONT=32
Vrstva c.10 : pripojka				
- popis	DN___/____m	TH=0.75	TW=0.75	FONT=32
Vrstva c.11 : hlavne potrubie				
- koty	□▷	30	0	0
Vrstva c.12 : pripojka				
- koty	□┌	30	0	0
Vrstva c.13 : parovod				
- zaloha				

PRÍLOHA Č. 16/2

Príloha č. 16 Štruktúra referenčného súboru DTM č.008 - Tepelné siete

02/04

HORUCOVODNA - TEPELNA SIET	ZNACKA	FARBA	STYL	HRUBKA
Vrstva c.14 : hlavne potrubie - trasa				
- nadzemne	-----	35	5	3
- podzemne	=====	35	0	3
- značka c.101	<=>			
Vrstva c.15 : pripojka - trasa				
- nadzemna	-----	35	5	1
- podzemna	=====	35	0	1
- značka c.102	<+>			
Vrstva c.16 : hlavne potrubie - sachta				
- sachta, značka c.111	□			
- sachta, popis	os.21	TH=0.75	TW=0.75	FONT=32
- komora	□	36	0	0
Vrstva c.17 : pripojka - sachta				
- sachta, značka c.112	□			
- sachta, popis	os.22	TH=0.75	TW=0.75	FONT=32
- komora	□	36	0	0
Vrstva c.18 : hlavne potrubie - zariadenia				
- redukcia, značka c.121	▷			
- sekcný pos., značka c.122	⊗			
- ventil uzatv., značka c.123	⊗			
- ventil odvzd., značka c.124	⊗			
- ventil odkal., značka c.125	⊗			
Vrstva c.19 : pripojka - zariadenia				
- redukcia, značka c.131	▷			
- ventil uzatv., značka c.133	⊗			
- ventil odvzd., značka c.134	⊗			
- ventil odkal., značka c.135	⊗			
Vrstva c.20 : hlavne potrubie-prislusenstvo				
- chránička, značka c.141	=====			
- pevný bod, značka c.142	X			
- info objekt, značka c.143	⚠			
- kompenzator, značka c.144	┌			
Vrstva c.21 : pripojka - prislusenstvo				
- chránička, značka c.151	=====			
- pevný bod, značka c.152	X			
- info objekt, značka c.153	⚠			
- kompenzator, značka c.154	┌			
Vrstva c.22 : hlavne potrubie				
- popis	2xDN___-BTv, ___m	TH=0.75	TW=0.75	FONT=32
Vrstva c.23 : pripojka				
- popis	2xDN___-BTv, ___m	TH=0.75	TW=0.75	FONT=32
Vrstva c.24 : hlavne potrubie				
- koty	┌	30	0	0
Vrstva c.25 : pripojka				
- koty	┌	30	0	0
Vrstva c.26 : horucovod				
- záloha				

PRÍLOHA Č. 16/3

Príloha č. 16 Štruktúra referenčného súboru DTM č.008 - Tepelné siete

03/04

TEPLOVODNA - TEPELNA SIET	ZNACKA	FARBA	STYL	HRUBKA
Vrstva c.27 : hlavne potrubie - trasa				
- nadzemne	-----	35	5	3
- podzemne	—————	35	0	3
- znacka c.201	—#—			
Vrstva c.28 : pripojka - trasa				
- nadzemna	-----	35	5	1
- podzemna	—————	35	0	1
- znacka c.202	—+—			
Vrstva c.29 : hlavne potrubie - sachtá				
- sachtá, znacka c.211	□			
- sachtá, popis	os.21	TH=0.75	TW=0.75	FONT=32
- komora	□	36	0	0
Vrstva c.30 : pripojka - sachtá				
- sachtá, znacka c.212	□			
- sachtá, popis	os.22	TH=0.75	TW=0.75	FONT=32
- komora	□	36	0	0
Vrstva c.31 : hlavne potrubie - zariadenia				
- redukcia, znacka c.221	▷			
- ventil uzatv., znacka c.223	⊗			
- ventil odvzd., znacka c.224	⊗			
- ventil odkal., znacka c.225	⊗			
Vrstva c.32 : pripojka - zariadenia				
- redukcia, znacka c.231	▷			
- ventil uzatv., znacka c.233	⊗			
- ventil odvzd., znacka c.234	⊗			
- ventil odkal., znacka c.235	⊗			
Vrstva c.33 : hlavne potrubie-prislusenstvo				
- chraniccka, znacka c.241	====			
- pevny bod, znacka c.242	X			
- info objekt, znacka c.243	△			
- kompenzator, znacka c.244	┌			
Vrstva c.34 : pripojka - prislusenstvo				
- chraniccka, znacka c.251	====			
- pevny bod, znacka c.252	X			
- info objekt, znacka c.253	△			
- kompenzator, znacka c.254	┌			
Vrstva c.35 : hlavne potrubie				
- popis	2xDN___, ___m	TH=0.75	TW=0.75	FONT=32
Vrstva c.36 : pripojka				
- popis	2xDN___, ___m	TH=0.75	TW=0.75	FONT=32
Vrstva c.37 : hlavne potrubie				
- koty	┌┐	30	0	0
Vrstva c.38 : pripojka				
- koty	┌┐	30	0	0
Vrstva c.39 : teplovod				
- zaloha				

PRÍLOHA Č. 16/4

Príloha č. 16 Štruktúra referenčného súboru DTM č.008 - Tepelné siete 04/04

TEPELNA SIET - OBJEKTY	ZNACKA	FARBA	STYL	HRUBKA
Vrstva c.40 : OST para - para				
- OST, značka c. 401	☒			
- OST, popis	OST 756	TH=0.75	TW=0.75	FONT=32
Vrstva c.41 : OST para - voda				
- OST, značka c. 402	☒			
- OST, popis	OST 757	TH=0.75	TW=0.75	FONT=32
Vrstva c.42 : OST voda - voda				
- OST, značka c. 403	☒			
- OST, popis	OST 758	TH=0.75	TW=0.75	FONT=32
Vrstvy c.43 - c.49 :				
- zaloha				
TEPELNA SIET - PODROBNE BODY	ZNACKA	FARBA	STYL	HRUBKA
Vrstva c.50 : podrobne body				
- značka c. 501				
Vrstva c.51 : podrobne body				
- číslo		TH=0.75	TW=0.75	FONT=32
Vrstva c.52 : podrobne body				
- výšky		TH=0.75	TW=0.75	FONT=32
Vrstva c.53 : podr.body pri aktualizácii				
- značka c. 502				
Vrstva c.54 : podr.body pri aktualizácii				
- číslo		TH=0.75	TW=0.75	FONT=32
Vrstva c.55 : podr.body pri aktualizácii				
- výšky		TH=0.75	TW=0.75	FONT=32
Vrstvy c.56 - c.59 :				
- zaloha				
TEPELNA SIET - VYRADENE Z PREVADZKY	ZNACKA	FARBA	STYL	HRUBKA
Vrstva c.60 : parovod - hlavne potrubie				
- vyradene z prevadzky	————	0	0	1
- značka c. 601	OHO			
Vrstva c.61 : parovod - pripojka				
- vyradene z prevadzky	————	0	0	0
- značka c. 602	O+O			
Vrstva c.62 : Horucovod/Teplovod - hl.potr.				
- vyradene z prevadzky	————	0	0	1
- značka c. 603	<H>			
Vrstva c.63 : Horucovod/Teplovod - pripojka				
- vyradene z prevadzky	————	0	0	0
- značka c. 604	<+>			