

POUŽITÍ

- pro vyloučení NH_3 ze vzorku tekutin určeného pro měření vodivosti do $6,3 \mu\text{S}\cdot\text{cm}^{-1}$ a dalších parametrů
- Katexový filtr není stanoveným výrobkem ve smyslu zákona č. 22/1997 Sb..

POPIS

Katexový filtr je válcová nádoba z průhledné nebo neprůhledné plastické hmoty, obsahující kyselý katex PUROLITE C100H+ nebo LEWATIT S100G1. Je - li jako náplň použit LEWATIT S100G1 (u průhledného provedení), je vyčerpání kapacity iontoměniče indikováno změnou jeho zabarvení ze světle hnědé na červenou.

Ve vstupním šroubení je umístěna teplotní pojistka, v jejímž tělese je otvor, zalitý materiálem, který se taví, jestliže vzorek kapaliny překročí určitou teplotu. Vzorek pak odtéká do odpadu.

TECHNICKÉ ÚDAJE

Pracovní poloha:	svíslá, viz obrázek 1
Druh provozu:	trvalý
Hmotnost latexového filtru bez náplně:	cca 4,5 kg
Hmotnost náplně (cca 2l):	cca 1,6 kg
Použité materiály	
trubka filtru průhledného	plexi
trubka filtru neprůhledného	polypropylen
čela filtru + výstupní koncovka	polyoxymethylén
sítka	plexi + polyamid
teplotní pojistka + navařovací kuželka	ocel 1.4571
náplň teplotní pojistky	cerezín 78/83
těsnění	silikonová pryž
šasi	ocel tř. 11, lakovaná šedým syntetickým vypalovacím emailem

PROVOZNÍ PODMÍNKY

Armatury jsou konstruovány pro prostředí definované skupinou parametrů a jejich stupni přesnosti IE34 podle normy ČSN EN 60 721-3-3 a následujících provozních podmínek.

Teplota okolního prostředí: +5 až 60 °C

Relativní vlhkost okolního prostředí:

10 až 95 % s kondenzací, s horní mezí vodního obsahu 29 g $\text{H}_2\text{O}/\text{kg}$ suchého vzduchu

Atmosférický tlak: 70 až 106 kPa

Úroveň vibrací pouze ve třídě: 3M1

Pracovní (měřená) tekutina:

napájecí voda, kotelní odluh, vratný kondenzát apod. bez mechanických nečistot

Parametry měřené tekutiny:

přetlak max. 10 ... 30kPa
teplota max. 70°C

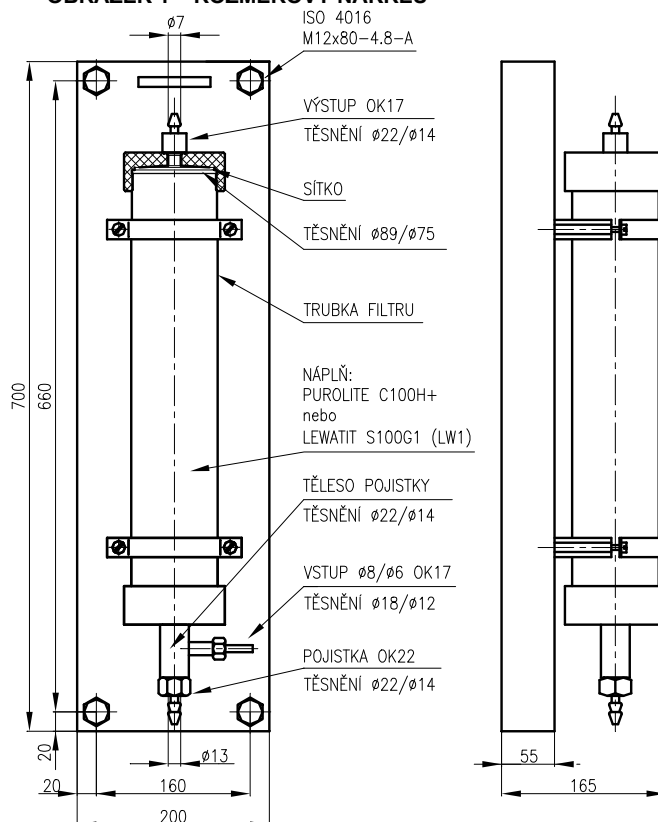
PROVEDENÍ KATEXOVÝCH FILTRŮ TYP 162 34

SPECIFIKACE		OBJEDNACÍ ČÍSLO			
		916	056	xxx	xxx
Katexový filtr s teplotní pojistkou	neprůhledný			015	
	průhledný			115	
Katexová náplň	PUROLITE C100H+				
	LEWATIT S100G1 (pouze pro průhledné provedení)			115	LW1

OBJEDNÁVÁNÍ

V objednávce se uvádí:

- název
- objednací číslo výrobku
- jiné (zvláštní) požadavky
- počet kusů

OBRÁZEK 1 – ROZMĚROVÝ NÁKRES**DODÁVÁNÍ**

Každá dodávka obsahuje, není-li se zákazníkem dohodnuto jinak

- dodací list
- výrobky podle objednávky
- dvě láhve s katexem dle provedení a bezpečnostní list této náplně
- průvodní technická dokumentace v češtině:
 - osvědčení o jakosti a kompletnosti výrobku, které je současně záručním listem
 - návod k výrobku

Je-li stanoveno v kupní smlouvě, nebo dohodnuto jinak, může být dodávána s výrobkem další dokumentace:

- kopie inspekčního certifikátu 3.1 dle ČSN EN 10204 na materiál teplotní pojistky a navařovací kuželky s číslem tavby
- prohlášení o shodě s objednávkou 2.1 dle ČSN EN 10204

OZNAČOVÁNÍ**Údaje na výrobku**

- ochranná známka výrobce
- Made in Czech Republic
- objednávací číslo výrobku
- výrobní číslo

Údaje na láhvi s katexem

- druh katexu
- zrnitost
- kapacita

BALENÍ

Výrobky i příslušenství se dodávají v obalu, zaručujícím odolnost proti působení teplotních vlivů a mechanických vlivů podle řízených balicích předpisů.

DOPRAVA

Výrobky je možné přepravovat za podmínek odpovídajících souboru kombinací tříd IE 21 podle ČSN EN 60721-3-2 (tj. letadly a nákladními vozidly, v prostorech větraných a chráněných proti povětrnostním vlivům).

SKLADOVÁNÍ

Výrobky je možné skladovat za podmínek odpovídajících souboru kombinací tříd IE 11 podle ČSN EN 60721-3-1 (tj. v místech s nepřetržitou regulací teploty mezi 5 až 40 °C a vlhkosti mezi 5 až 85%, bez zvláštního nebezpečí napadení biologickými činiteli, s málo významnými vibracemi a neležící v blízkosti zdrojů prachu a písku).

MONTÁŽ A PŘIPOJENÍ

U katexového filtru před připojením přívodu odšroubujte horní čelo, vyjměte sítko a naplňte katexovou náplň.

UVEDENÍ DO PROVOZU

Při provozu musí být katex neustále pod vodou.

OBSLUHA A ÚDRŽBA

Provoznuschopnost katexové náplně je určena obsahem NH₃ ve vzorku.

KATEXOVÝ FILTR S NÁPLNÍ PUROLITE C100H+

Funkci katexového filtru přezkoušejte následujícím způsobem: Demineralizovanou vodu o měrné vodivosti max. 1,2 μS.cm⁻¹ obohatte 1% čpavkovou vodou, až měrná vodivost dosáhne hodnoty 10 μS.cm⁻¹ a nechte procházet katexovým filtrem asi 30 minut. Po této době může být měrná vodivost vody na výstupu z filtru maximálně 2 μS.cm⁻¹.

Pokud této zkoušce filtr nevyhoví, je nutno katex regenerovat 7% roztokem HCl. Množství tohoto roztoku je asi 2,5 až 3 násobek množství katexu, doba působení 40 až 60 minut. Pro výměnu se použije náplň obj. č. 019442515 (2 láhve).

KATEXOVÝ FILTR S NÁPLNÍ LEWATIT S100G1

Vyčerpání kapacity náplně je indikováno změnou jejího zabarvení ze světle hnědé na červenou. Regenerace náplně se provádí 4 až 6% roztokem HCl v množství min. 3l, který jednorázově prochází po dobu 30 až 40 minut náplní proti směru proudění vzorku. Následné propláchnutí se provádí pomocí cca 10l demineralizované vody po dobu cca 30 minut. Pro výměnu se použije náplň obj. č. 019506315 (2 láhve).

TEPLOTNÍ POJISTKA

Jako náplň je v teplotní pojistce použit cerezín 78/83. Při poruše pojistky je třeba tuto náplň (náhradní díl 020006815) vyměnit. K vytavení náplně pojistky dojde při průchodu vzorku 15l/hod v rozmezí teplot 65 až 75°C (informativní údaj).

POSTUP PŘI VÝMĚNĚ TEPLOTNÍ POJISTKY

Od tělesa pojistky odpojte odpadní hadičku a pojistku vyšroubujte z tělesa pojistky. Do svěráku upněte pomocný trn (tyč Ø 8 s kolmým čelem), na tento trn ze strany odpadního výstupu nasuňte až k vnitřnímu osazení pojistku. Do otvoru v pojistce nejprve vložte přiložený kroužek a prostor nad kroužkem vyplňte drobnými kousky náhradní náplně cerezínu. Páječkou ohřejte vnější stěnu pojistky tak, aby se cerezín roztavil; dle potřeby přidejte další kousky cerezínu, až je vyplněn celý prostor až k hornímu okraji. Po vychladnutí sejměte pojistku z pomocného trnu a zpětně namontujte do tělesa pojistky.

**UPOZORNĚNÍ**

Nepiňte pojistku předem roztaveným cerezínem, takový postup nezaručuje správnou funkci pojistky.

SPOLEHLIVOST

Ukazatele spolehlivosti v provozních podmínkách a podmínkách prostředí uvedených v tomto návodu

- střední doba provozu mezi poruchami 96 000 hodin (inf. hodnota)
- předpokládaná životnost 10 let

NÁHRADNÍ DÍLY

SPECIFIKACE	OBJEDNACÍ ČÍSLO
Láhev s katexem PUROLITE C 100H+ (cca 1l)	019 442 515
Láhev s katexem LEWATIT S 100G1 (cca 1l)	019 506 315
Náplň pojistky	020 006 815

Pro náplň jednoho katexového filtru nutno objednat 2 láhve s příslušnou náplní.

ZÁRUKA

Výrobce ručí ve smyslu § 429 obchodního zákoníku a ustanovení § 620, odst. 2 občanského zákoníku za technické a provozní parametry výrobku uvedené v návodu. Záruční doba trvá 24 měsíců od převzetí výrobku zákazníkem, není-li smluvně stanoveno jinak. Reklamace vad musí být uplatněna písemně u výrobce v záruční době. Reklamující uvede název výrobku, objednávací a výrobní číslo, datum vystavení a číslo dodacího listu, výstižný popis projevující se závady a čeho se domáhá. Je-li reklamující vyzván k zaslání přístroje k opravě, musí tak učinit v původním obalu výrobce anebo v jiném obalu, zaručujícím bezpečnou přepravu.

Záruka se nevztahuje na závady způsobené neoprávněným zásahem do přístroje, jeho násilným mechanickým poškozením nebo nedodržením provozních podmínek výrobku a návodu k výrobku.

OPRAVY

Opravy provádí výrobce. Do opravy se přístroje zasílají v původním nebo rovnocenném obalu bez příslušenství.

VYŘAZENÍ Z PROVOZU A LIKVIDACE

Provádí se v souladu se zákonem o odpadech č. 106/2005 Sb. Výrobek ani jeho obal neobsahuje díly, které mohou mít vliv na životní prostředí.

Výrobky vyřazené z provozu (včetně jejich obalů) je možno ukládat do tříděného či netříděného odpadu dle druhu odpadu. Likvidace katexové náplně se provádí dle příslušného bezpečnostního listu.

Obal výrobku je plně recyklovatelný. Kovové části výrobku se recyklují, nerecyklovatelné plasty se likvidují v souladu s výše uvedeným zákonem.

duben 2013

© ZPA Nová Paka, a.s.



NOVÁ PAKA

ZPA Nová Paka, a. s.
Pražská 470
509 39 Nová Paka

tel.: spojoval: 493 761 111
fax: 493 721 194
e-mail: obchod@zpanp.cz

www.zpanp.cz
bankovní spojení: ČSOB HK
číslo účtu: 271 992 523/0300

IČO: 46 50 48 26
DIČ: CZ46504826